



DORMA TP/TA

<u>Inhalt</u>	<u>Contents</u>
Allgemeine Informationen, Maximalwerte 6	General information, maximum measurements 6
Türschienschnitte 8	Rail cross sections 8
Einbaudetails 9	Construction details 9
Türschiene DORMA TP für Pendeltüren, Drehpunkt 55/65 mm 10	DORMA TP door rails for centre hung doors, pivot point 55/65 mm 10
Türschiene DORMA TP für Pendeltüren, Drehpunkt 18 mm 14	DORMA TP door rails for centre hung doors, pivot point 18 mm 14
Seitenteilschiene 17	Rails for side panels 17
Türschiene DORMA TA für Anschlagtüren in Ganzglas-Anlagen 18	DORMA TA door rails for offset hung doors in tough- ened glass assemblies 18
Türschiene DORMA TA für Anschlagtüren in Zargen mit beidseitiger Glaskante 21	DORMA TA door rails for offset hung doors in rebated frames, with free glass edge left and right 21
Türschiene DORMA TA für doppelflügelige Anschlagtüren in Zargen, mit einseitig freier Glaskante 22	DORMA TA door rails for pairs of offset hung doors in rebated frames, with free glass edge hanging stile 22
Zapfenband-Oberteile 25	Top centre frame portion 25
Ersatz- und Sondereinsätze 26	Alternative and special inserts 26
Zubehör 53	Accessories 53

DORMA TP/TA ... das Türschieneprogramm, das keine Wünsche offen lässt

Die Tür- und Seitenteil-schiene DORMA TP/TA harmonisieren in den Abmessungen, im Design und in den Oberflächen mit allen DORMA Eckbeschlägen. Sie ermöglichen es, Ganzglas-Anlagen so auszurüsten, dass die unteren Glaskanten bestmöglich geschützt sind und eine wirkungsvolle Abdichtung gewährleisten. Außerdem lassen sich mit Hilfe der Türschiene auch besonders schwere und breite Türen realisieren.

Gegen Einbruch geschützt, integrierte Schlösser

Die stabilen Grundprofile der Türschiene werden im Abstand von 150 mm abwechselnd von innen und von außen miteinander verschraubt und bilden so für Einbrecher schwer zu überwindende Hindernisse. Alle Türschiene-Ausführungen sind mit integrierten Schlössern, vorgerichtet für Profilzylinder und mit Sicherheitsrosette, lieferbar.

Leichtes Justieren der Türen – auch nach dem Einbau

Da die Verschraubungen der Grundprofile nur von den Seiten her erfolgt, bieten Türschiene DORMA TP/TA den großen Vorteil, dass sich auch dann noch eine Höhen- und Seiteneinstellung an den Türen vornehmen lässt, wenn diese bereits eingebaut sind. Wenn alle Arbeiten im Umfeld der Tür abgeschlossen sind, kann die Verkleidung auf das Grundprofil geclipst werden.

Keine Glasbearbeitung, sichere Befestigung

Mit den Besonderheiten des Werkstoffes Glas bestens vertraut, hat DORMA-Glas die Türschiene so ausgelegt, dass sich Bohrungen und andere Glasbearbeitungen erübrigen (ausgenommen Schiene mit Fallenschloss und E-Öffner). Ausgefeilte konstruktive Maßnahmen

sorgen für große Klemmflächen mit optimaler Klemmwirkung.

Zwei Höhen, Längen nach Maß, für 10 sowie 8 und 12 mm Glasdicke

Alle Türschiene DORMA TP/TA sind wahlweise 100 mm (4") oder 76,5 mm (3") hoch und in Längen nach Maß lieferbar. Sie haben standardmäßig Zwischenlagen für 10 mm Glasdicke. Mit zusätzlich lieferbaren Zwischenlagen können sie auch für 8 und 12 mm dickes Glas verwendet werden.

Variabler Drehpunkt bei Türschiene für Pendeltüren DORMA TP

Alle Einsätze der Türschiene DORMA TP sind so konzipiert und ausgeführt, dass der Abstand zwischen Festteil und Türdrehpunkt sowohl 55 als auch 65 mm betragen kann (Abstand zwischen Türschiene-Seitenkante und Drehpunkt 53 bzw. 63 mm). Für 55 mm Drehpunkt-Abstand brauchen nur die serienmäßig für 65 mm montierten Einsätze abgeschraubt, in der Senkrechten um 180° gedreht und wieder eingesetzt werden.

Zuverlässige Gebrauchseigenschaften

Durch qualitativ hochwertige Materialien und solide Ausführung entsprechen die Gebrauchseigenschaften der Türschiene DORMA TP/TA hohen Anforderungen.

Kurze Lieferzeiten

Alle gebräuchlichen Modelle und Ausführungen sind ab Lager lieferbar, Sonderausführungen werden kurzfristig hergestellt.

Oberflächen

Bei extremen Witterungsverhältnissen (z. B. in Küstennähe) wird eine besondere Oberflächenbehandlung empfohlen.

DORMA TP/TA ... door rails which leave nothing to be desired

DORMA TP/TA door and side panel rail coordinate in design, dimensions and finishes with all DORMA patch fittings. This creates the opportunity to specify fittings for the assembly which provide maximum protection and effective sealing of the lower glass edges. The provision of door rails allows the installation of extremely heavy-duty and wide doors.

Tamper resistant, with integral locks

The robust base rails are screwed together from alternate sides of the door at 150 mm centres. This makes unauthorised removal of the rail virtually impossible. All door rails are available with integral locks, prepared for profile cylinders and with security rosettes, or prepared for certain lever locks.

Easy door adjustment – especially whilst hanging

Because DORMA TP/TA rails are a screw/clamp system, they have a great advantage over other systems. The rail can be adjusted up and down, and also side to side, to compensate for irregularities in the door opening. Also, the clip-on rail cover has advantages. Because the door can be hung and secured without it, the covers need not be fixed until the wet trades have finished and the cleaners have been through.

No glass preparation, firm fixing

DORMA-Glas has an intimate knowledge of the special properties of glass as a building material. This has led to the design of rails requiring no glass preparation – no holes, no cut-outs. Carefully considered and positive measures have been taken to create the maximum clamping surface with optimum clamping efficiency.

Two heights, length to order, to suit 12 mm, 10 mm and 8 mm glass thickness

All DORMA TP/TA door rails are available 100 mm (4") or 76.5 mm (3") high, and in lengths to your order. They are supplied as standard for 10 mm glass thickness; but with replacement gasket they will suit 12 mm or 8 mm glass thickness.

Variable pivot point on rails for centre hung doors

All the inserts for door rails in the DORMA TP/TA range have been designed and manufactured to give two options in the pivot point distance from the sidepanel or frame. It can be either 55 mm or 65 mm (distance from pivot point to door edge – 53 mm and 63 mm respectively). In order to change from the standard dimension of 65 mm to 55 mm, the standard insert is unscrewed from the patch, rotated through 180°, and refixed in position.

Reliability built in

Quality materials and thorough workmanship mean that DORMA's TP/TA rails have the features necessary to meet the most demanding of specifications.

Short delivery times

All the common patterns and types are available ex-stock (factory). Specials will be prepared promptly.

Finishes

Special coatings are required at extreme environment conditions (i.e. coastal areas).

Technische Daten

Technical specifications

Glashöhenmaße:

Schienen 100 mm hoch

Anordnung der Schiene/n	Flügelhöhe abzüglich
unten	75,0 mm
oben	75,0 mm
unten + oben	150,0 mm

Schienen 76,5 mm hoch

Anordnung der Schiene/n	Flügelhöhe abzüglich
unten	56,5 mm
oben	56,5 mm
unten + oben	113,0 mm

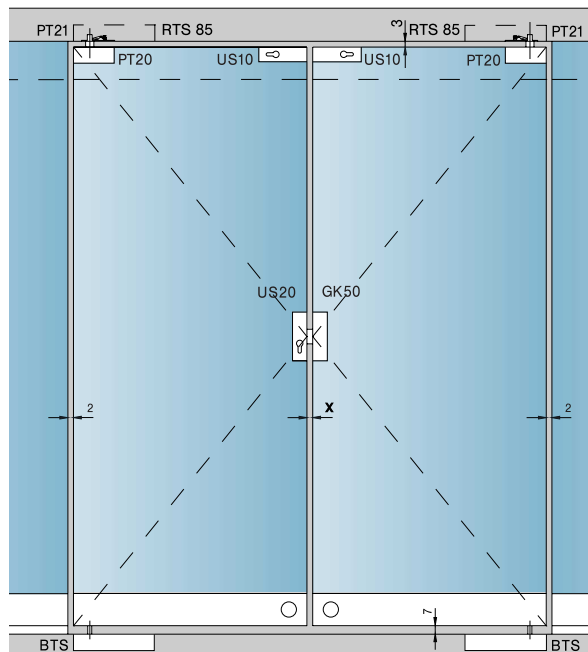
Mittenluft bei Doppelflügeltüren:

Pendeltüren X = 4 mm

Anschlagtüren

Einzelflügelbreite	X
über 1000 mm	4 mm
1000 – 600 mm	6 mm
600 – 400 mm	8 mm

RTS = Rahmentürschließer
(Details siehe Technische Information RS).



Glass size – height:

Rail height – 100 mm

Use of rail(s)	total door height less
bottom	75.0 mm
top	75.0 mm
bottom + top	150.0 mm

Rail height – 76.5 mm

Use of rail(s)	total door height less
bottom	56.5 mm
top	56.5 mm
bottom + top	113.0 mm

Gap required between pairs of doors:

Centre hung doors X = 4 mm

Offset hung doors

Individual leaf width	X
over 1000 mm	4 mm
1000 – 600 mm	6 mm
600 – 400 mm	8 mm

RTS = transom closer
(for details see Technical Information RS).

Max. Türflügelgewichte und -breiten:

Pendeltüren

Ausführung I:

Oberer Universal- oder EP-Beschlag, untere Türschiene. Bei Standard-Ausführung mit unterem Edelstahl-Einsatz gelten folgende Maße:

max. Flügelgewicht: 80 kg
max. Flügelbreite: 1100 mm
max. Flügelhöhe: 3500 mm
Bei Sonder-Ausführung mit unterem Stahl-Türhebel (siehe Seite 28) gelten folgende Maße:

max. Flügelgewicht: 120 kg
max. Flügelbreite: 1100 mm

Ausführung II:

Obere und untere Türschiene. Bei Standard-Ausführung mit unterem Edelstahl-Einsatz gelten folgende Maße:

max. Flügelgewicht: 80 kg
max. Flügelbreite: 1200 mm
max. Flügelhöhe: 4000 mm

Bei Sonder-Ausführung mit unterem Stahl-Türhebel (siehe Seite 28) gelten folgende Maße:

max. Flügelgewicht: 150 kg
max. Flügelbreite: 1400 mm

Bei stark frequentierten Türen empfehlen wir generell den Einsatz des Stahl-Türhebels.

max. Flügelgewicht: 120 kg
max. Flügelbreite: 1200 mm

Anschlagtüren

Anlagen mit 34 mm Türhebel (ohne Falz)

max. Flügelgewicht: 100 kg
max. Flügelbreite: 1200 mm

Anlagen mit 40 mm Türhebel (bei 24 mm Falztiefe)

max. Flügelgewicht: 100 kg
max. Flügelbreite: 1200 mm

Anlagen mit 41 – 58 mm Türhebel

(Falztiefen 25 – 40 mm)
max. Flügelgewicht: 80 kg
max. Flügelbreite: 1000 mm

Anzugsmoment für

Befestigungsschrauben:

Schrauben M 8 : 20 Nm

Maximum door weights and widths:

Centre hung doors

Version I:

Universal or EP top patch, bottom door rail.

For standard application with bottom stainless steel insert the following measurements are valid:

max. door weight: 80 kg
max. door width: 1100 mm
max. door height: 3500 mm

For special application with bottom strap in forged steel (see page 28) the following measurements are valid:

max. door weight: 120 kg
max. door width: 1200 mm

Version II:

Top and bottom door rail. For standard application with bottom stainless steel insert the following measurements are valid:

max. door weight: 80 kg
max. door width: 1200 mm
max. door height: 4000 mm

For special application with bottom strap in forged steel (see page 28) the following measurements are valid:

max. door weight: 150 kg
max. door width: 1400 mm
For high frequented doors we generally recommend to use the bottom steel strap

max. door weight: 120 kg
max. door width: 1200 mm

Offset hung doors

Assemblies with 34 mm door strap (without frame depth)

max. door weight: 100 kg
max. door width: 1200 mm

Assemblies with 40 mm door strap (with 24 mm rebated frame depth)

max. door weight: 100 kg
max. door width: 1200 mm

Assemblies with 41 – 58 mm door strap (with 25 – 40 mm rebated frame depth)

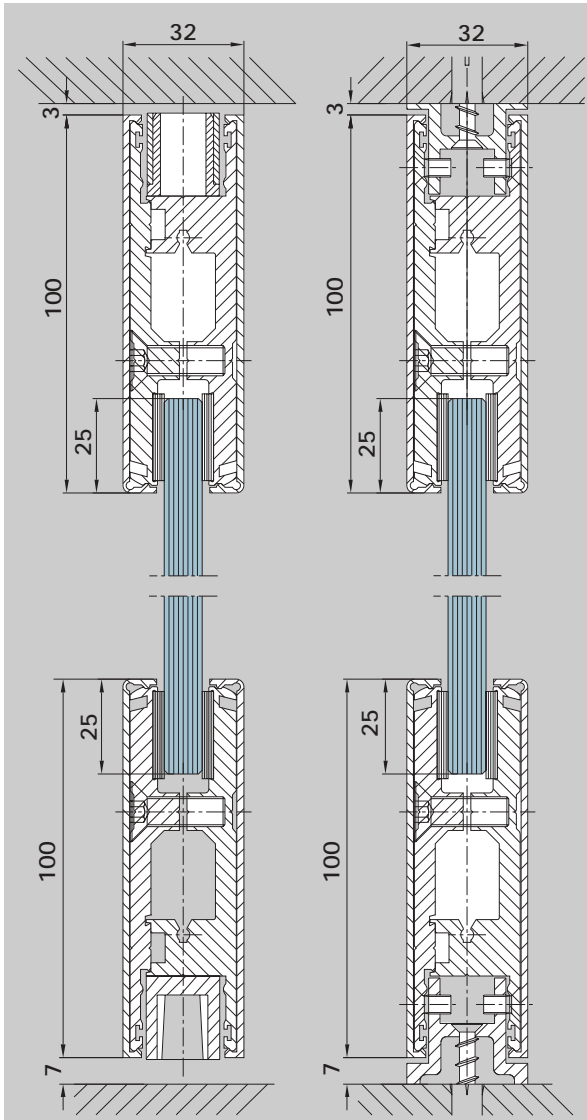
max. door weight: 80 kg
max. door width: 1000 mm

Torque for fixing screws:

Screws M 8 : 20 Nm

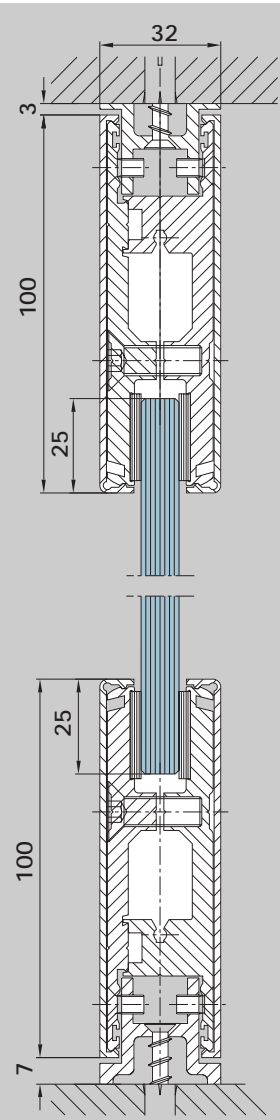
Türschienschnitte
M 1 : 2

Rail cross sections
Scale 1 : 2



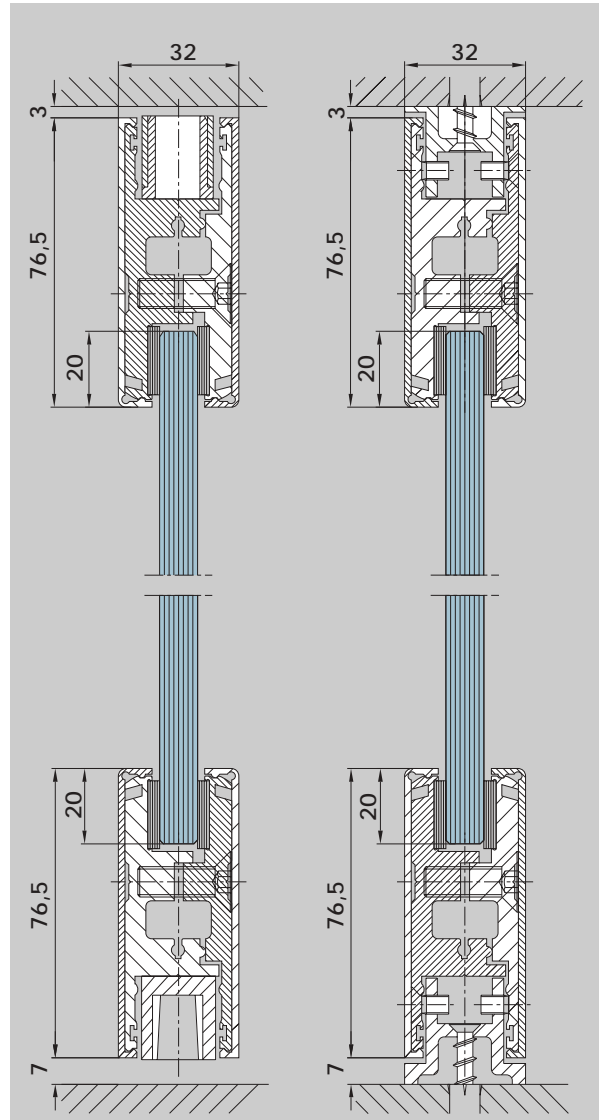
Türschienschnitte, 100 mm hoch

Door rails, 100 mm high



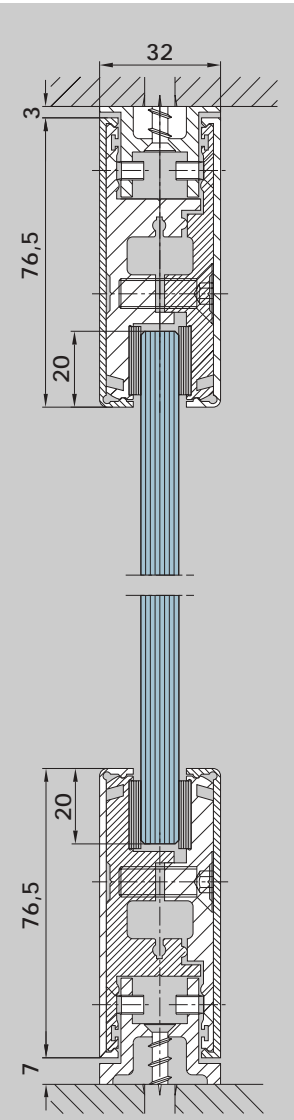
Seitenteilschienschnitte,
100 mm hoch

Side panel rails,
100 mm high



Türschienschnitte, 76,5 mm hoch

Door rails, 76.5 mm high



Seitenteilschienschnitte,
76,5 mm hoch

Side panel rails,
76.5 mm high

Türschienschiene montiert
als Zusatz zur unteren
Türschiene (nicht im Bereich
der Einsätze, Schlösser, etc.)

Art.-Nr. 04.600

Gewicht in kg/m: 0,131

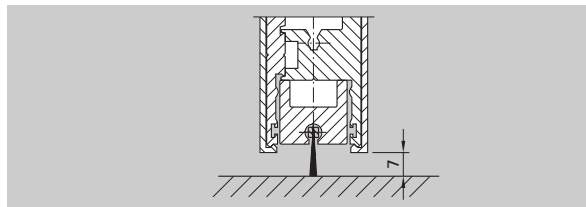
Gummidichtungen für
Türschienschiene (kann über die
gesamte Flügelbreite einge-
setzt werden, auch im Bereich
von Einsätzen, Schlössern
etc.) in Fixlängen

Art.-Nr. 804.084.001.40

in Lagerlänge 200 m (= 1 Rolle)

Art.-Nr. 804.084.001.00

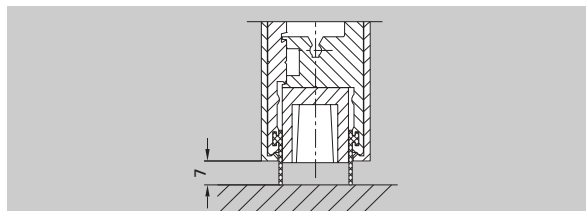
Gewicht in kg/m: 0,099



Bottom brush profile for
bottom door rail (not in the
area of inserts, locks, etc.)

Art. No. 04.600

Weight in kg/m: 0.131



Rubber sealing for door rails
fix length (also in the area of
inserts, locks, etc.)

Art. No. 804.084.001.40

stock length 200 m (= 1 coil)

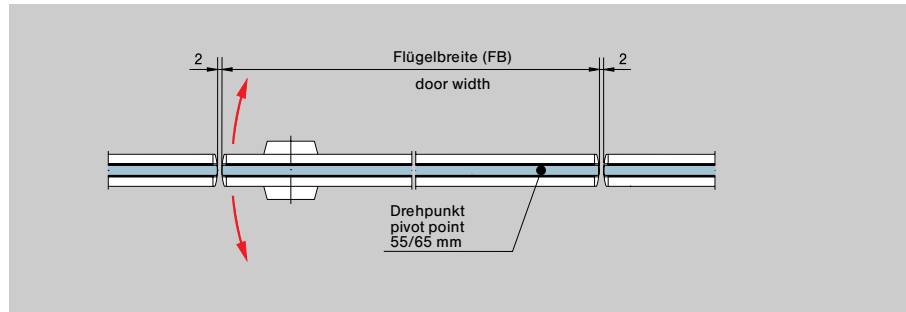
Art. No. 804.084.001.00

Weight in kg/m: 0.099

Einbaudetails
Construction details

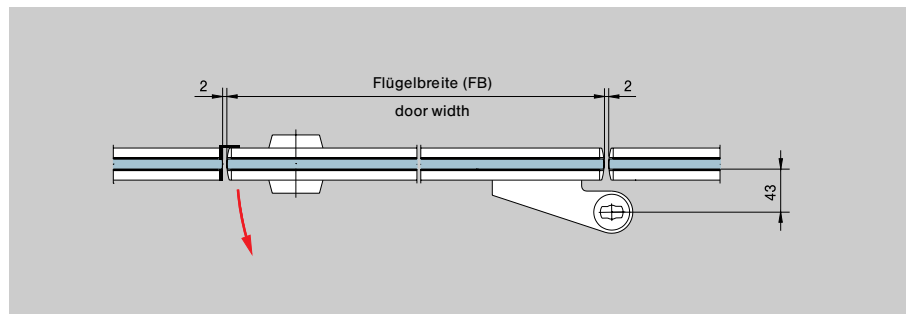
Pendeltür

Centre hung doors



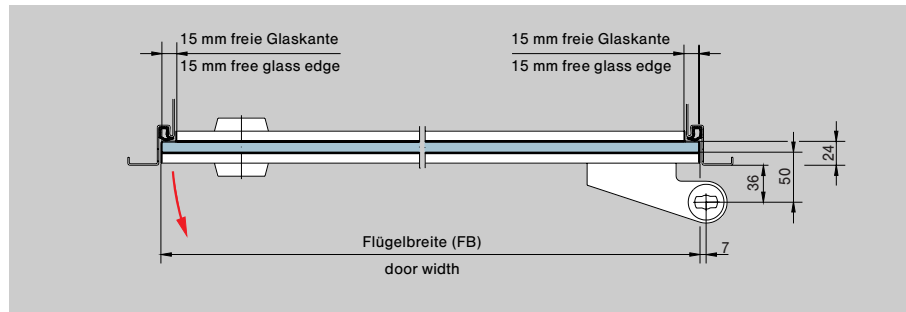
Anschlagtür in
Ganzglasanlage

Offset hung door in
toughened glass assembly



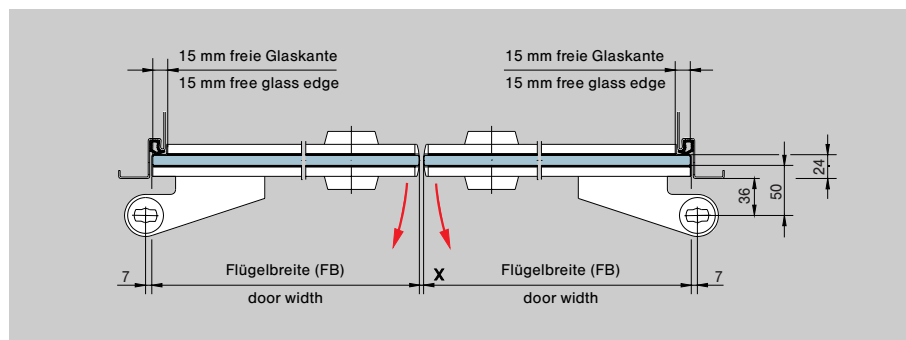
Anschlagtür in Zarge mit
24 mm Falztiefe

Offset hung door in rebated
frame with 24 mm frame
depth



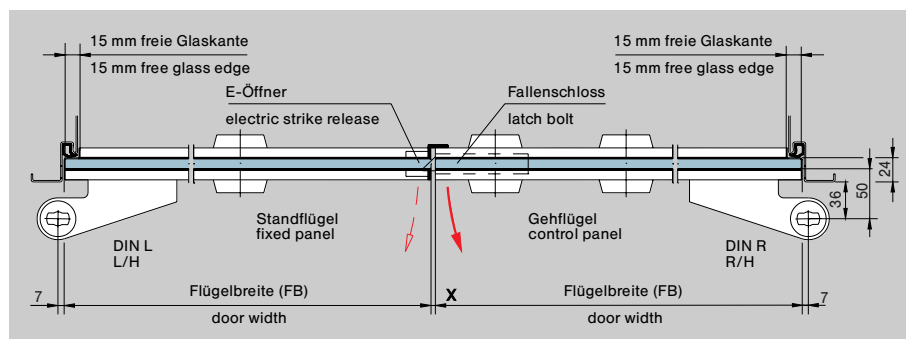
Doppelflügeltür als
Anschlagtür in Zarge mit
24 mm Falztiefe

Pair of offset hung doors in
rebated frame with 24 mm
frame depth



Anschlag-Doppeltür in Zarge
(Normfalz 24 mm, auch mit
Pendeltüreinsätzen lieferbar)
einseitig freie Glaskante mit
Fallenschloss und E-Öffner

Pair of offset hung doors in
rebated rame with 24 mm
frame depth (also available
with inserts for centre hung
doors), with electric strike
relase and latch bolt



Türschiene für Pendeltüren
Drehpunkt 55/65 mm

Komplett, für 10 mm Glasdicke

Untere Türschiene mit
Edelstahl-Einsatz für flach-
konische Bodentürschließer-
achse oder Bodenlager-
rundachse 14 mm Ø
100 mm: **Art.-Nr. 04.101**
76,5 mm: **Art.-Nr. 04.001**

Gewicht in kg/m:

100 mm	76,5 mm
LM 5,131	4,029
MS 6,226	4,912
ER 6,070	4,833

... und nach unten schließen-
dem PZ-Riegelschloss,
1-tourig mit Edelstahl-Riegel
und Sicherheitsrollstift
100 mm: **Art.-Nr. 04.111**
76,5 mm: **Art.-Nr. 04.011**

Gewicht in kg/m:

100 mm	76,5 mm
LM 5,466	4,364
MS 6,676	5,362
ER 6,520	5,283

... mit nach unten
schließendem Riegelschloss
für Rundzylinder (Schweizer
Norm), 1-tourig (o. Abb.)
100 mm: **Art.-Nr. 04.163**
76,5 mm: **Art.-Nr. 04.063**

Gewicht in kg/m:

100 mm	76,5 mm
LM 5,466	4,364
MS 6,676	5,362
ER 6,520	5,283

... und seitlich schließen-
dem PZ-Riegelschloss,
2-tourig
100 mm: **Art.-Nr. 04.121**

Gewicht in kg/m:

LM 5,364
MS 6,574
ER 6,418

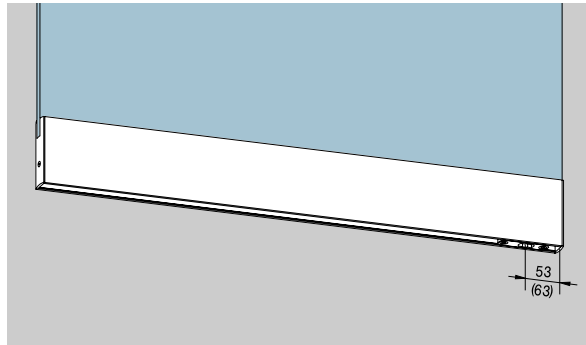
Door rails for centre hung doors
Pivot point 55/65 mm

Complete, for 10 mm glass thickness

Bottom rail with stainless
steel insert to suit DORMA
floor spring spindle or round
pivot 14 mm Ø
100 mm: **Art. No. 04.101**
76.5 mm: **Art. No. 04.001**

Weight in kg/m:

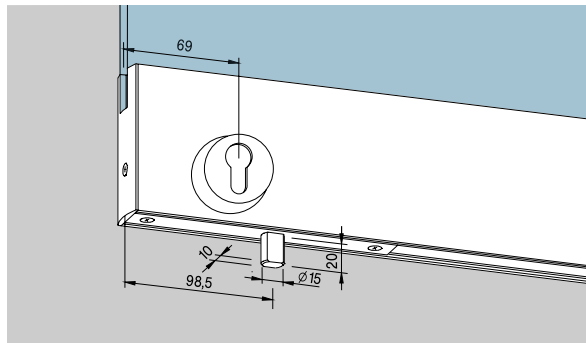
100 mm	76.5 mm
aluminium 5.131	4.029
brass 6.226	4.912
stainless steel 6.070	4.833



... with floor locking lock,
single throw with stainless
steel bolt and safety roll pin
100 mm: **Art. No. 04.111**
76.5 mm: **Art. No. 04.011**

Weight in kg/m:

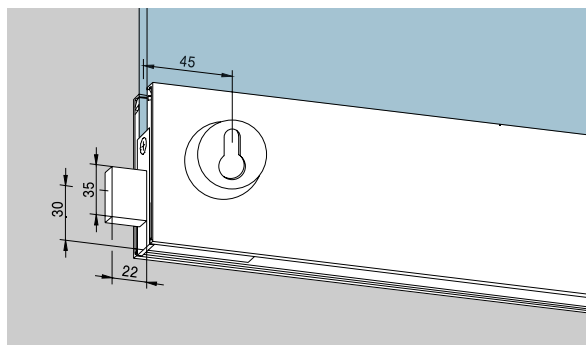
100 mm	76.5 mm
aluminium 5.466	4.364
brass 6.676	5.362
stainless steel 6.520	5.283



... with floor locking lock
with 22 mm round cylinder
(Swiss standard), single
throw (not illustrated)
100 mm: **Art. No. 04.163**
76.5 mm: **Art. No. 04.063**

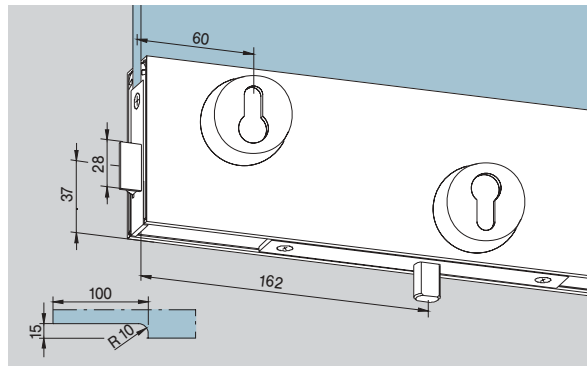
Weight in kg/m:

100 mm	76.5 mm
aluminium 5.466	4.364
brass 6.676	5.362
stainless steel 6.520	5.283



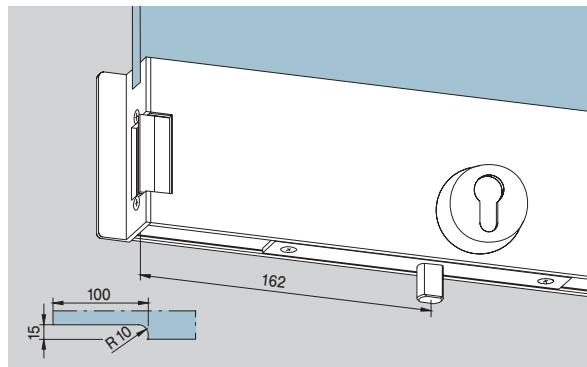
... with side locking lock,
double throw
100 mm: **Art. No. 04.121**
Weight in kg/m:
aluminium 5.364
brass 6.574
stainless steel 6.418

Untere Türschiene mit
seitlichem PZ-Fallenschloss
für E-Öffner und nach unten
schließendem PZ-Riegel-
schloss, 1-tourig. Durch den
Einsatz von Fallenschloss
bzw. E-Öffner ergibt sich
eine Anschlagsituation.
Art.-Nr. *04.191/04.193
Gewicht in kg/m:
LM 6,667
MS 8,407
ER 8,335



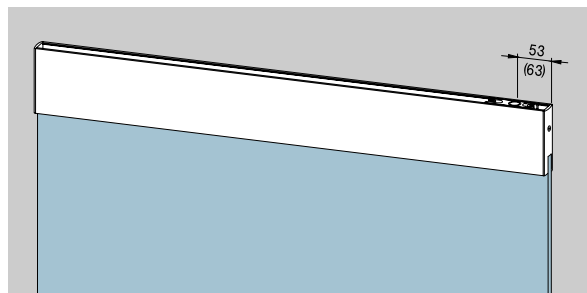
Bottom rail with latch lock at
side for electric strike release
and floor locking bolt lock,
single throw. The use of latch
lock or electric strike release
result in a single action door
situation.
Art. No. *04.191/04.193
Weight in kg/m:
aluminium 6.667
brass 8.407
stainless steel 8.335

... mit E-Öffner und nach
unten schließendem PZ-
Riegelschloss, 1-tourig. Durch
den Einsatz von Fallensch-
schloss bzw. E-Öffner ergibt
sich eine Anschlagsituation.
Art.-Nr. *04.196/04.198
Gewicht in kg/m:
LM 5,586
MS 6,796
ER 6,640



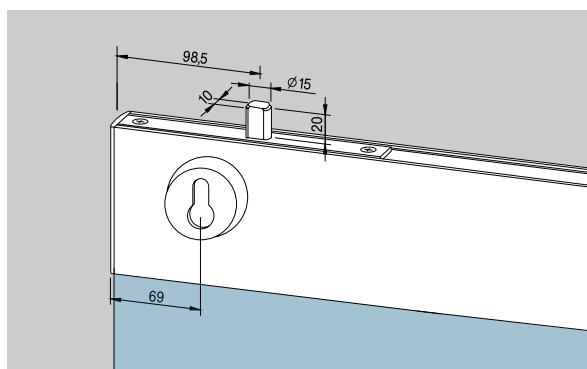
... with electric strike release
at side and floor locking bolt
lock, single throw. The use
of latch lock or electric
strike release result in a
single action door situation.
Art. No. *04.196/04.198
Weight in kg/m:
aluminium 5.586
brass 6.796
stainless steel 6.640

Obere Türschiene mit
Einsatz für Zapfen 15 mm Ø
100 mm: **Art.-Nr. 04.102**
76,5 mm: **Art.-Nr. 04.002**
Gewicht in kg/m:
100 mm | 76,5 mm
LM 4,979 | 3,877
MS 6,074 | 4,760
ER 5,918 | 4,681



Top rail with insert to take
15 mm Ø pivot pin
100 mm: **Art. No. 04.102**
76.5 mm: **Art. No. 04.002**
Weight in kg/m:
100 mm | 76.5 mm
aluminium 4.979 | 3.877
brass 6.074 | 4.760
stainless steel 5.918 | 4.681

... und nach oben
schließendem Riegelschloss,
1-tourig mit Edelstahl-Riegel
und Sicherheitsrollstift
100 mm: **Art.-Nr. 04.112**
76,5 mm: **Art.-Nr. 04.012**
Gewicht in kg/m:
100 mm | 76,5 mm
LM 5,314 | 4,212
MS 6,524 | 5,210
ER 6,368 | 5,131



... and top locking lock,
single throw with stainless
steel bolt and safety roll pin
100 mm: **Art. No. 04.112**
76.5 mm: **Art. No. 04.012**
Weight in kg/m:
100 mm | 76.5 mm
aluminium 5.314 | 4.212
brass 6.524 | 5.210
stainless steel 6.368 | 5.131

... mit nach oben schlie-
ßendem Riegelschloss für
Rundzylinder (Schweizer
Norm), 1-tourig (o. Abb.)
100 mm: **Art.-Nr. 04.164**
76,5 mm: **Art.-Nr. 04.064**
Gewicht in kg/m:
100 mm | 76,5 mm
LM 5,314 | 4,212
MS 6,524 | 5,210
ER 6,368 | 5,131

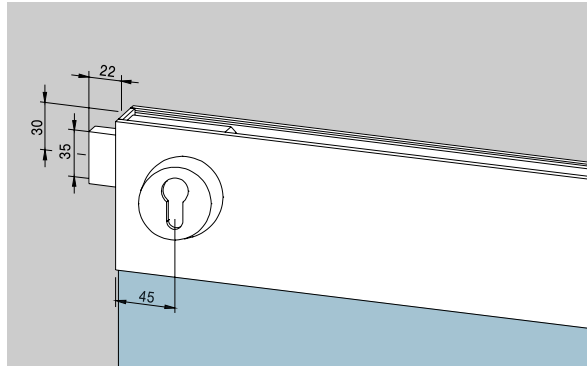


... with top locking lock with
22 mm round cylinder
(Swiss standard), single
throw (not illustrated)
100 mm: **Art. No. 04.164**
76.5 mm: **Art. No. 04.064**
Weight in kg/m:
100 mm | 76.5 mm
aluminium 5.314 | 4.212
brass 6.524 | 5.210
stainless steel 6.368 | 5.131

* Richtungsangabe links/rechts
(Abb. zeigt rechts) von Beschlagseite
aus gesehen.

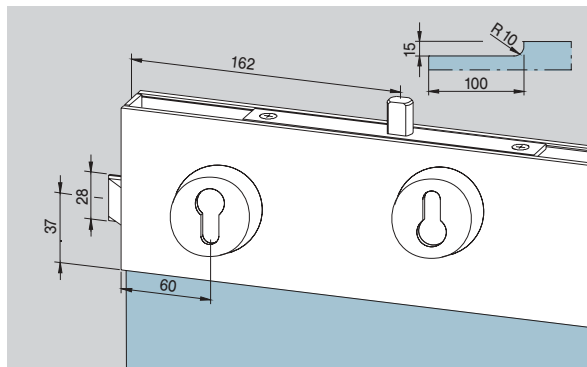
* Left/right hand (illustration shows
right hand) are determined by view
from hanging side.

Obere Türschiene mit
seitlich schließendem
Riegelschloss, 2-tourig
100 mm: **Art.-Nr. 04.122**
Gewicht in kg/m:
LM 5,212
MS 6,422
ER 6,266



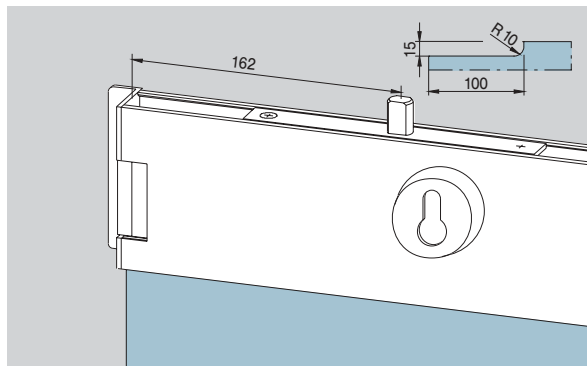
Top rail with side locking
lock, double throw
100 mm: **Art. No. 04.122**
Weight in kg/m:
aluminium 5.212
brass 6.422
stainless steel 6.266

... mit seitlichem PZ-Fallen-
schloss für E-Öffner und nach
oben schließendem PZ-
Riegelschloss, 1-tourig. Durch
den Einsatz von Fallen-
schloss bzw. E-Öffner ergibt
sich eine Anschlagsituation.
Art.-Nr. *04.192/04.194
Gewicht in kg/m:
LM 6,592
MS 8,220
ER 8,148



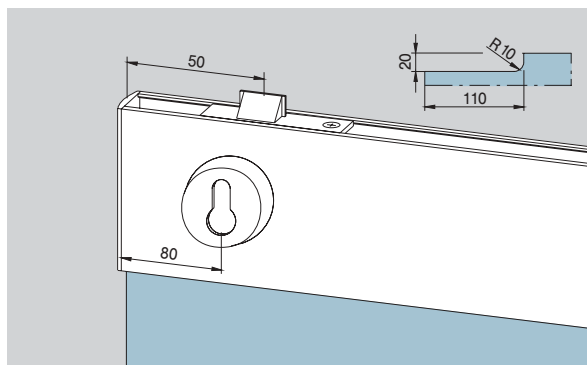
... with latch lock at side for
electric strike release and
top locking bolt lock, single
throw. The use of latch lock or
electric strike release result in
a single action door situation.
Art. No. *04.192/04.194
Weight in kg/m:
aluminium 6.592
brass 8.220
stainless steel 8.148

... mit E-Öffner und nach
oben schließendem PZ-
Riegelschloss, 1-tourig. Durch
den Einsatz von Fallen-
schloss bzw. E-Öffner ergibt
sich eine Anschlagsituation.
Art.-Nr. **04.197/04.199
Gewicht in kg/m:
LM 6,492
MS 8,120
ER 8,048



... with electric strike release
at side and top locking bolt
lock, single throw. The use
of latch lock or electric
strike release result in a
single action door situation.
Art. No. **04.197/04.199
Weight in kg/m:
aluminium 6.492
brass 8.120
stainless steel 8.048

... mit nach oben schließ-
endem Fallenschloss, 1-tourig
(bauseitiger Anschlag nötig).
Durch den Einsatz von
Fallenschloss bzw. E-Öffner
(bauseitig) ergibt sich eine
Anschlagsituation.
100 mm: **Art.-Nr. 04.118**
Gewicht in kg/m:
LM 5,294
MS 6,504
ER 6,348



... with latch lock, locking to
ceiling, single throw (neces-
sary stop on site). The use
of latch lock or electric strike
release (on site) result in a
single action door situation.
100 mm: **Art. No. 04.118**
Weight in kg/m:
aluminium 5.294
brass 6.504
stainless steel 6.348

* Richtungsangabe links/rechts
(Abb. zeigt links) von Beschlagseite
aus gesehen.

** Richtungsangabe links/rechts
(Abb. zeigt rechts) von
Beschlagseite aus gesehen.

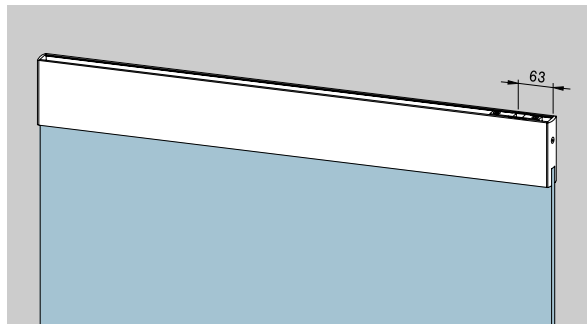
* Left/right hand (illustration shows
left hand) are determined by view
from hanging side.

** Left/right hand (illustration
shows right hand) are determined by
view from hanging side.

Obere Türschiene mit
Vierkanteinsatz für Rahmen-
türschließer DORMA RTS
100 mm: **Art.-Nr. 04.106**
76,5 mm: **Art.-Nr. 04.006**

Gewicht in kg/m:

100 mm	76,5 mm
LM 5,145	4,043
MS 6,362	4,926
ER 6,207	4,847



Top rail with insert for
DORMA RTS transom closer
100 mm: **Art. No. 04.106**
76.5 mm: **Art. No. 04.006**

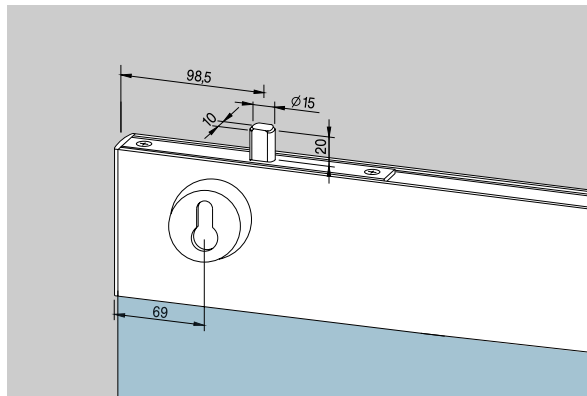
Weight in kg/m:

100 mm	76.5 mm
aluminium 5.145	4.043
brass 6.362	4.926
stainless steel 6.207	4.847

... und nach oben
schließendem Riegelschloss,
1-tourig mit Edelstahl-Riegel
und Sicherheitsrollstift
100 mm: **Art.-Nr. 04.116**
76,5 mm: **Art.-Nr. 04.016**

Gewicht in kg/m:

100 mm	76,5 mm
LM 5,480	4,378
MS 6,812	5,376
ER 6,657	5,297



... and top locking lock,
single throw with stainless
steel bolt and safety roll pin
100 mm: **Art. No. 04.116**
76.5 mm: **Art. No. 04.016**

Weight in kg/m:

100 mm	76.5 mm
aluminium 5.480	4.378
brass 6.812	5.376
stainless steel 6.657	5.297

... mit nach oben schlie-
ßendem Riegelschloss für
Rundzylinder (Schweizer
Norm), 1-tourig (o. Abb.)
100 mm: **Art.-Nr. 04.167**
76,5 mm: **Art.-Nr. 04.067**

Gewicht in kg/m:

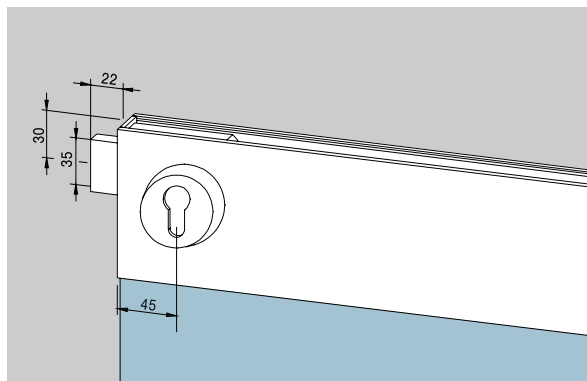
100 mm	76,5 mm
LM 5,480	5,145
MS 6,710	6,362
ER 6,555	6,207

... with top locking lock with
22 mm round cylinder
(Swiss standard), single
throw (not illustrated)
100 mm: **Art. No. 04.167**
76.5 mm: **Art. No. 04.067**

Weight in kg/m:

100 mm	76.5 mm
aluminium 5.480	5.145
brass 6.710	6.362
stainless steel 6.555	6.207

... und seitlich
schließendem Riegelschloss,
2-tourig
100 mm: **Art.-Nr. 04.126**
Gewicht in kg/m:
LM 5,378
MS 6,710
ER 6,555



... and side locking lock,
double throw
100 mm: **Art. No. 04.126**
Weight in kg/m:
aluminium 5.378
brass 6.710
stainless steel 6.555

Türschielen für Pendeltüren
Drehpunkt 18 mm

Komplett, für 10 mm Glasdicke

Untere Türschiene mit
Achse für Bodentürschließer
DORMA BTS

100 mm: Art.-Nr. 04.103

76,5 mm: Art.-Nr. 04.003

Gewicht in kg/m:

100 mm	76,5 mm
LM 5,218	4,126
MS 6,348	4,902
ER 6,193	4,824

... und nach unten schließendem PZ-Riegelschloss, 1-tourig mit Edelstahl-Riegel und Sicherheitsrollstift

100 mm: Art.-Nr. 04.113

76,5 mm: Art.-Nr. 04.013

Gewicht in kg/m:

100 mm	76,5 mm
LM 5,553	4,461
MS 6,798	5,352
ER 6,643	5,274

... mit nach unten schließendem Riegelschloss für Rundzylinder (Schweizer Norm), 1-tourig (o. Abb.)

100 mm: Art.-Nr. 04.165

76,5 mm: Art.-Nr. 04.065

Gewicht in kg/m:

100 mm	76,5 mm
LM 5,553	5,228
MS 6,798	6,439
ER 6,664	6,280

... und seitlich schließendem PZ-Riegelschloss, 2-tourig

100 mm: Art.-Nr. 04.123

Gewicht in kg/m:

LM 5,451
MS 6,696
ER 6,541

... vorbereitet für Bodenlager

100 mm: Art.-Nr. 04.107

76,5 mm: Art.-Nr. 04.007

Gewicht in kg/m:

100 mm	76,5 mm
LM 4,938	3,898
MS 6,130	4,684
ER 5,975	4,606

Door rails for centre hung doors
Pivot point 18 mm

Complete, for 10 mm glass thickness

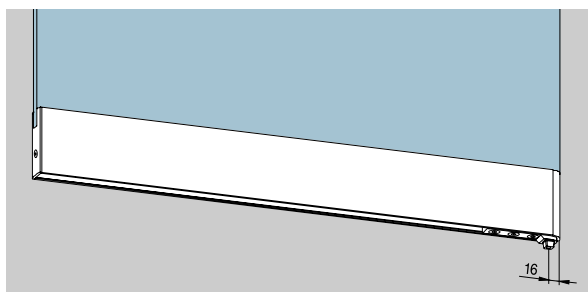
Bottom rail with DORMA
floor spring spindle insert

100 mm: Art. No. 04.103

76.5 mm: Art. No. 04.003

Weight in kg/m:

100 mm	76.5 mm
aluminium 5.218	4.126
brass 6.348	4.902
stainless steel 6.193	4.824



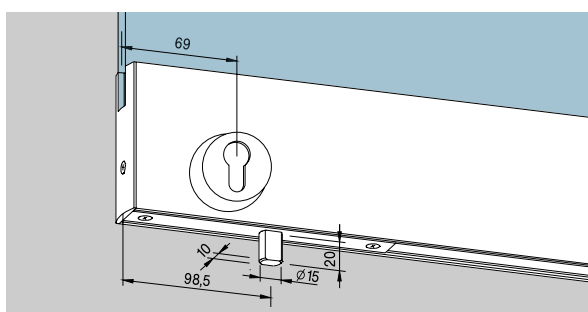
... with floor locking lock, single throw with stainless steel bolt and safety roll pin

100 mm: Art. No. 04.113

76.5 mm: Art. No. 04.013

Weight in kg/m:

100 mm	76.5 mm
aluminium 5.553	4.461
brass 6.798	5.352
stainless steel 6.643	5.274



... with floor locking lock with 22 mm round cylinder (Swiss standard), single throw (not illustrated)

100 mm: Art. No. 04.165

76,5 mm: Art. No. 04.065

Weight in kg/m:

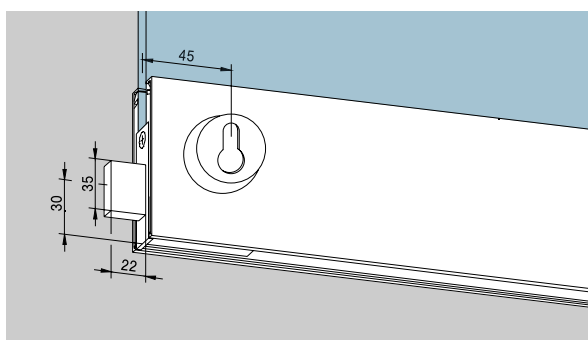
100 mm	76.5 mm
aluminium 5.553	5.228
brass 6.798	6.439
stainless steel 6.664	6.280

... with side locking lock, double throw

100 mm: Art. No. 04.123

Weight in kg/m:

aluminium 5.451
brass 6.696
stainless steel 6.541



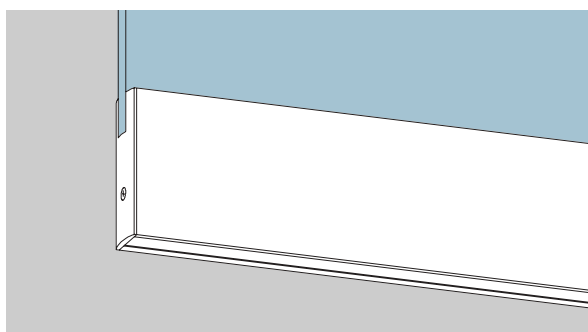
... prepared for floor bearing

100 mm: Art. No. 04.107

76.5 mm: Art. No. 04.007

Weight in kg/m:

100 mm	76.5 mm
aluminium 4.938	3.898
brass 6.130	4.684
stainless steel 5.975	4.606



Untere Türschiene mit nach unten schließendem PZ-Riegelschloss, 1-tourig, **vorgerichtet für Bodenlager**
 100 mm: **Art.-Nr. 04.117**
 76,5 mm: **Art.-Nr. 04.017**

Gewicht in kg/m:

100 mm	76,5 mm
LM 5,334	4,243
MS 7,016	5,134
ER 6,425	5,056

... mit nach unten schließendem Riegelschloss für Rundzylinder (Schweizer Norm), **vorgerichtet für Bodenlager** (o. Abb.)
 100 mm: **Art.-Nr. 04.168**
 76,5 mm: **Art.-Nr. 04.068**

Gewicht in kg/m:

100 mm	76,5 mm
LM 5,334	4,243
MS 6,580	5,134
ER 6,425	5,056

... mit seitlich schließendem PZ-Riegelschloss, 2-tourig, **vorgerichtet für Bodenlager**
 100 mm: **Art.-Nr. 04.127**
 Gewicht in kg/m:
 LM 5,233
 MS 6,478
 ER 6,323

Obere Türschiene mit Zapfen 15 mm Ø
 100 mm: **Art.-Nr. 04.104**
 76,5 mm: **Art.-Nr. 04.004**

Gewicht in kg/m:

100 mm	76,5 mm
LM 5,000	3,908
MS 6,130	4,684
ER 5,975	4,606

... und nach oben schließendem PZ-Riegelschloss, 1-tourig mit Edelstahl-Riegel und Sicherheitsrollstift
 100 mm: **Art.-Nr. 04.114**
 76,5 mm: **Art.-Nr. 04.014**

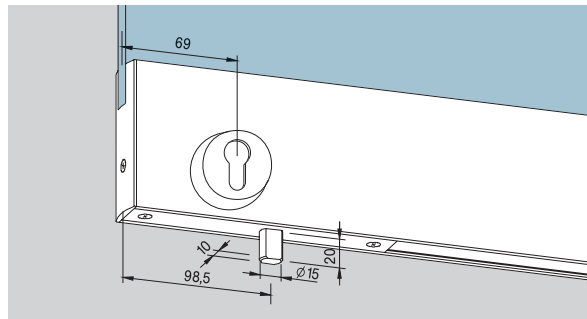
Gewicht in kg/m:

100 mm	76,5 mm
LM 5,335	4,243
MS 7,016	5,134
ER 6,425	5,056

... mit nach obenschließendem Riegelschloss für Rundzylinder (Schweizer Norm), 1-tourig (o. Abb.)
 100 mm: **Art.-Nr. 04.166**
 76,5 mm: **Art.-Nr. 04.066**

Gewicht in kg/m:

100 mm	76,5 mm
LM 5,335	4,243
MS 6,596	5,134
ER 6,425	5,056



Bottom rail with floor locking lock, single throw, **prepared for floor bearing**

100 mm: **Art. No. 04.117**
 76.5 mm: **Art. No. 04.017**

Weight in kg/m:

100 mm	76.5 mm
aluminium 5.334	4.243
brass 7.016	5.134
stainless steel 6.425	5.056

... with floor locking lock with 22 mm round cylinder (Swiss standard), single throw, **prepared for floor bearing** (not illustrated)
 100 mm: **Art. No. 04.168**
 76.5 mm: **Art. No. 04.068**

Weight in kg/m:

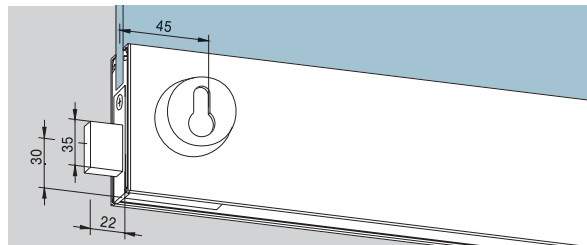
100 mm	76.5 mm
aluminium 5.334	4.243
brass 6.580	5.134
stainless steel 6.425	5.056

... with side locking lock, double throw, **prepared for floor bearing**

100 mm: **Art. No. 04.127**

Weight in kg/m:

aluminium 5.233	
brass 6.478	
stainless steel 6.323	

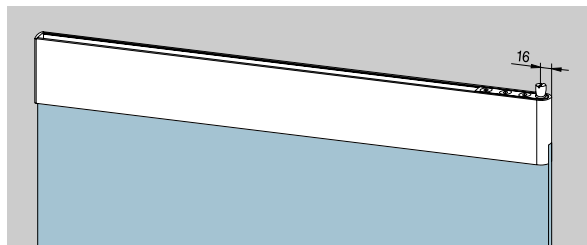


Top rail with 15 mm Ø pivot pin

100 mm: **Art. No. 04.104**
 76.5 mm: **Art. No. 04.004**

Weight in kg/m:

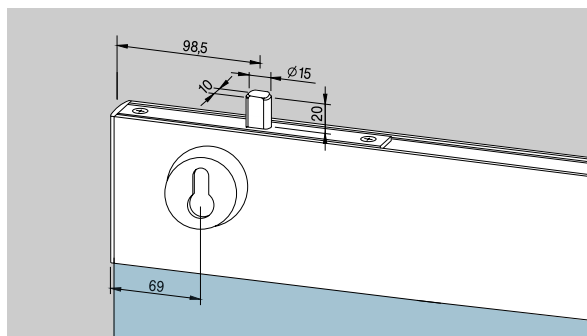
100 mm	76.5 mm
aluminium 5.000	3.908
brass 6.130	4.684
stainless steel 5.975	4.606



... and top locking lock, single throw with stainless steel bolt and safety roll pin
 100 mm: **Art. No. 04.114**
 76.5 mm: **Art. No. 04.014**

Weight in kg/m:

100 mm	76.5 mm
aluminium 5.335	4.243
brass 7.016	5.134
stainless steel 6.425	5.056



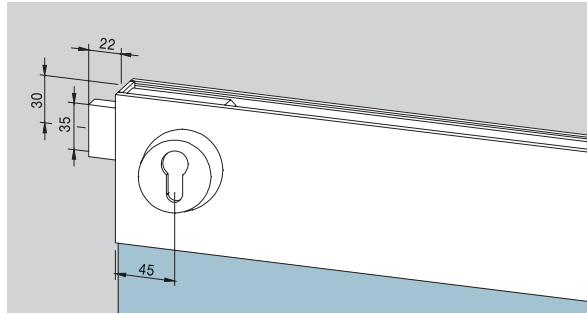
... with top locking lock with 22 mm round cylinder (Swiss standard), single throw (not illustrated)

100 mm: **Art. No. 04.166**
 76.5 mm: **Art. No. 04.066**

Weight in kg/m:

100 mm	76.5 mm
aluminium 5.335	4.243
brass 6.596	5.134
stainless steel 6.425	5.056

Obere Türschiene mit
seitlich schließendem
Riegelschloss, 2-tourig
100 mm: **Art.-Nr. 04.124**
Gewicht in kg/m:
LM 5,233
MS 6,478
ER 6,323



Top rail with side locking
lock, double throw
100 mm: **Art. No. 04.124**
Weight in kg/m:
aluminium 5.233
brass 6.478
stainless steel 6.323

Kantenschutzprofil

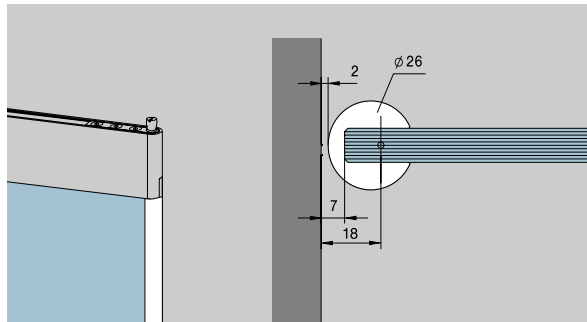
Acryl, klar, zum Aufkleben auf freie Glaskante. Für optimalen Klemmschutz, zum Einsatz mit Türschiene mit 18 mm Drehpunkt.

Bei Bestellung Flügelhöhe und Art des Beschlages angeben.

bis 4500 mm Länge
Art.-Nr. 801.021.001.00
Fixlänge: 2250 mm
Art.-Nr. 01.230

Hinweis:

Bei Einsatz des Kantenschutzprofils gilt:
Glasmaß =
Türschienebreite – 5 mm



Radiused edging strip

Acryl, transparent, to pinch on free glass edge. For optimal clamping protection. For application with door rails with 18 mm pivot point.

Please indicate door height and application of the fitting with order.

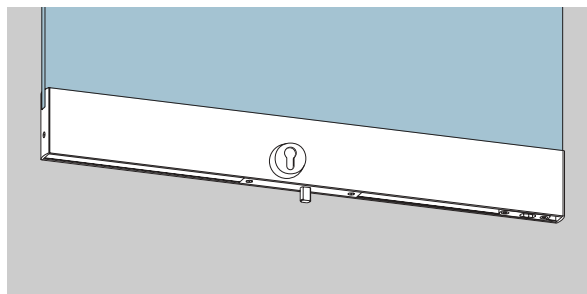
up to 4500 mm length
Art. No. 801.021.001.00
Fix length: 2250 mm
Art. No. 01.230

Notice:

When radiused edging strip is used the following glass measurement is valid:
door rail width – 5 mm

Schiebetürschiene für RS-Universal

Untere Schiebetürschiene
mit mittig schließendem PZ-
Riegelschloss, 1-tourig, Flügel-
breite bis max. 1200 mm
(> 1200 mm auf Anfrage)
100 mm: **Art.-Nr. 04.195**
Gewicht in kg/m:
LM 4,949
MS 6,024
ER 5,968



Rail for sliding door for RS-Universal

Bottom rail for sliding door
with bolt lock at centre of
door width up to 1200 mm
(> 1200 mm on request)
100 mm: **Art. No. 04.195**
Weight in kg/m:
aluminium 4.949
brass 6.024
stainless steel 5.968

Seitenteilschienen

komplett, für 10 mm Glasdicke

Untere Seitenteilschiene

Länge bis ca. 6000 mm,
mit Ausgleichprofil 7 mm
100 mm: **Art.-Nr. 04.301**
76,5 mm: **Art.-Nr. 04.201**

Gewicht in kg/m:

100 mm	76,5 mm
LM 5,604	4,504
MS 6,651	5,352
ER 6,494	5,273

... mit E-Öffner, Flügelbreite
bis max. 1200 mm
(> 1200 mm auf Anfrage),
100 mm

Art.-Nr. *04.311/04.313

Gewicht in kg/m:

LM 5,116
MS 6,211
ER 6,055

... mit Gegenkasten für
seitlich schließendes PZ-
Riegelschloss, Flügelbreite bis
max. 1200 mm (> 1200 mm
auf Anfrage)

100 mm: **Art.-Nr. 04.315**

Gewicht in kg/m:

LM 4,979
MS 6,074
ER 5,918

Obere Seitenteilschiene

Länge bis ca. 6000 mm,
mit Ausgleichprofil 3 mm
100 mm: **Art.-Nr. 04.302**
76,5 mm: **Art.-Nr. 04.202**

Gewicht in kg/m:

100 mm	76,5 mm
LM 5,441	4,341
MS 6,488	5,189
ER 6,331	5,110

... mit E-Öffner (Standard:
Arbeitsstromfunktion 6 bis
12 V -/ -), 100 mm:

Art.-Nr. *04.312/04.314

Gewicht in kg/m:

LM 5,578
MS 6,625
ER 6,468

... mit Gegenkasten für seitlich
schließendes PZ-Riegelschloss
100 mm: **Art.-Nr. 04.316**

Gewicht in kg/m:

LM 5,441
MS 6,488
ER 6,331

* Richtungsangabe links/rechts
(Abb. zeigt rechts) von Beschlagseite
aus gesehen.

Rails for side panel

complete, for 10 mm glass thickness

Bottom rail for side panel, up
to approx. 6000 mm long with
rail filler insert 7 mm

100 mm: **Art. No. 04.301**

76.5 mm: **Art. No. 04.201**

Weight in kg/m:

100 mm	76.5 mm
aluminium 5.604	4.504
brass 6.651	5.352
stainless steel 6.494	5.273

... with electric strike release,
door width up to 1200 mm
(> 1200 mm on request),
100 mm

Art. No. *04.0311/04.313

Weight in kg/m:

aluminium 5.116
brass 6.211
stainless steel 6.055

... with strike-box for side
bolt locking, door width up
to 1200 mm (> 1200 mm
on request)

100 mm: **Art. No. 04.315**

Weight in kg/m:

aluminium 4.979
brass 6.074
stainless steel 5.918

Top rail for side panel, up to
approx. 6000 mm long with
rail filler insert 3 mm

100 mm: **Art. No. 04.302**

76.5 mm: **Art. No. 04.202**

Weight in kg/m:

100 mm	76.5 mm
aluminium 5.441	4.341
brass 6.488	5.189
stainless steel 6.331	5.110

... with electric strike release
(Standard: fail secure func-
tion, 6 to 12 -/ -), 100 mm:

Art. No. *04.312/04.314

Weight in kg/m:

aluminium 5.578
brass 6.625
stainless steel 6.468

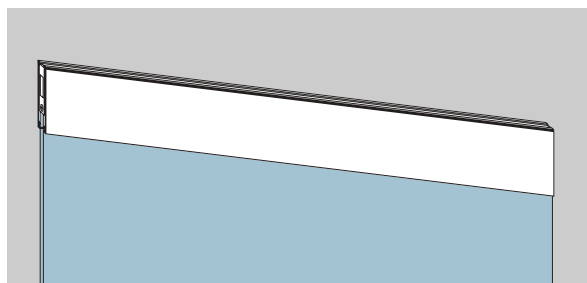
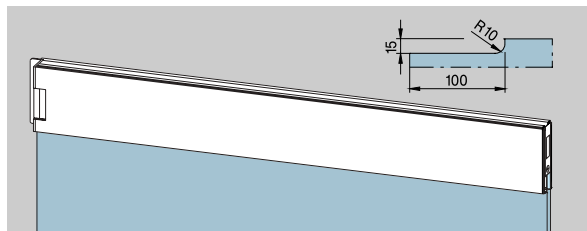
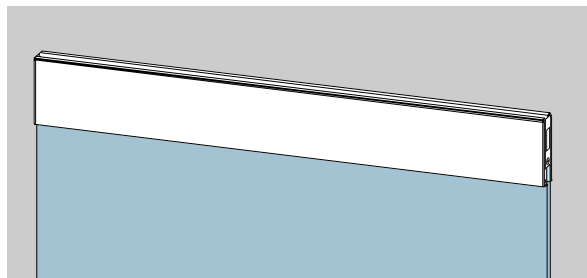
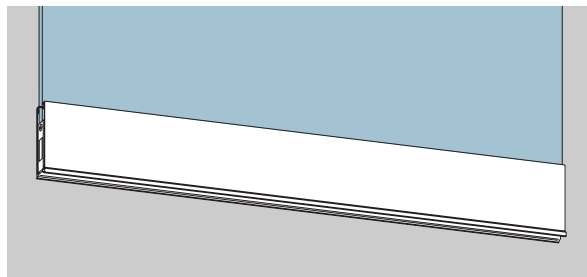
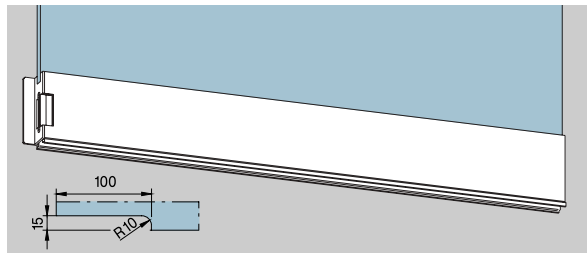
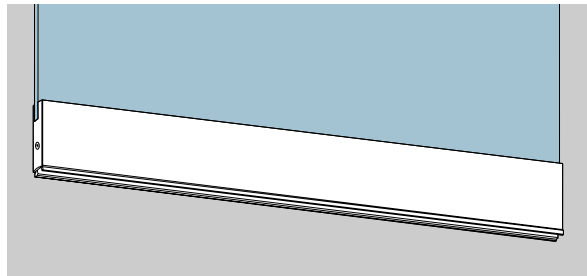
... with strike-box for side
bolt locking

100 mm: **Art. No. 04.316**

Weight in kg/m:

aluminium 5.441
brass 6.488
stainless steel 6.331

* Left/right hand (illustration shows
right hand) are determined by view
from side.



Türschiene für Anschlagtüren in Ganzglas-Anlagen
ohne Falz

Komplett, für 10 mm Glasdicke, Hebelmaß 34 mm,
ohne freie Glaskanten,
Hebeldrehpunkt bis Anfang Glas 43 mm

Untere Türschiene

100 mm:

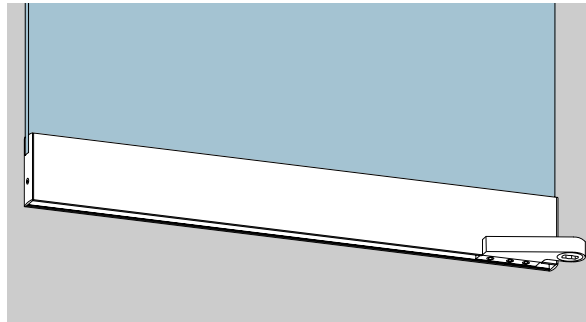
Art.-Nr. *04.131/04.133

76,5 mm:

Art.-Nr. *04.031/04.033

Gewicht in kg/m:

100 mm	76,5 mm
LM 5,359	4,257
MS 6,948	5,634
ER 6,792	5,555

Door rails for offset hung doors in toughened glass assemblies
without rebated frames

Complete, for 10 mm glass thickness, strap 34 mm,
without free glass edges,
pivot point to glass surface 43 mm

Bottom rail

100 mm:

Art. No. *04.131/04.133

76.5 mm:

Art. No. *04.031/04.033

Weight in kg/m:

100 mm	76.5 mm
aluminium 5.359	4.257
brass 6.948	5.634
stainless steel 6.792	5.555

... mit nach unten schließendem
Riegelschloss, 1-tourig
mit Edelstahl-Riegel und
Sicherheitsrollstift

100 mm:

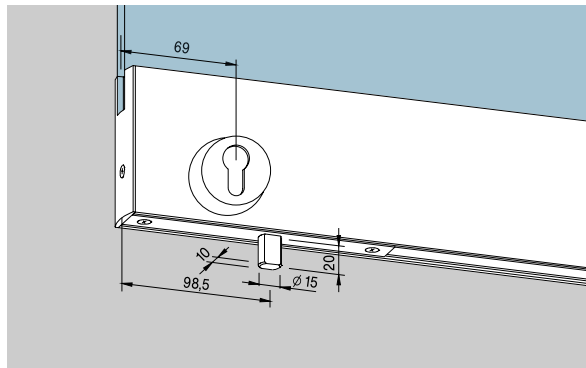
Art.-Nr. *04.151/04.153

76,5 mm:

Art.-Nr. *04.051/04.053

Gewicht in kg/m:

100 mm	76,5 mm
LM 5,694	4,592
MS 7,398	6,084
ER 7,242	6,005



... with floor locking lock,
single throw with stainless
steel bolt and safety roll pin

100 mm:

Art. No. *04.151/04.153

76.5 mm:

Art. No. *04.051/04.053

Weight in kg/m:

100 mm	76.5 mm
aluminium 5.694	4.592
brass 7.398	6.084
stainless steel 7.242	6.005

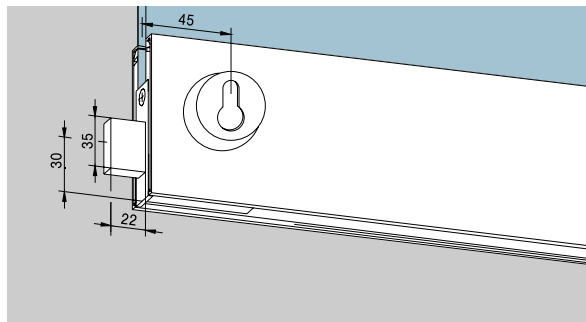
... mit seitlich schließendem
Riegelschloss, 2-tourig

100 mm:

Art.-Nr. *04.171/04.173

Gewicht in kg/m:

LM 5,592
MS 7,296
ER 7,140



... with side locking lock,
double throw

100 mm:

Art. No. *04.171/04.173

Weight in kg/m:

aluminium 5.592
brass 7.296
stainless steel 7.140

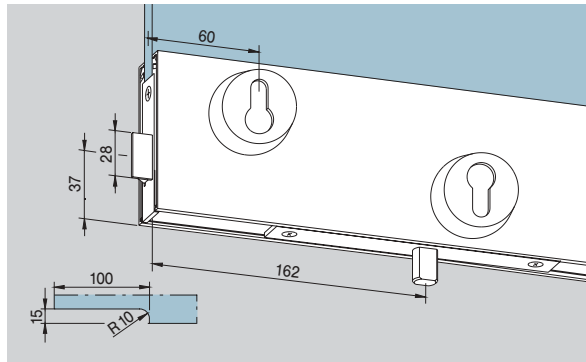
... mit nach unten
schließendem Riegelschloss
(1-tourig mit Edelstahl-Riegel
und Sicherheitsrollstift) und
seitlichem Fallenschloss für
E-Öffner

100 mm:

Art.-Nr. *04.179/04.181

Gewicht in kg/m:

LM 6,890
MS 8,717
ER 8,563



... with floor locking lock
(single throw with stainless
steel bolt and safety roll pin)
and latch bolt at side for
electric strike release

100 mm:

Art. No. *04.179/04.181

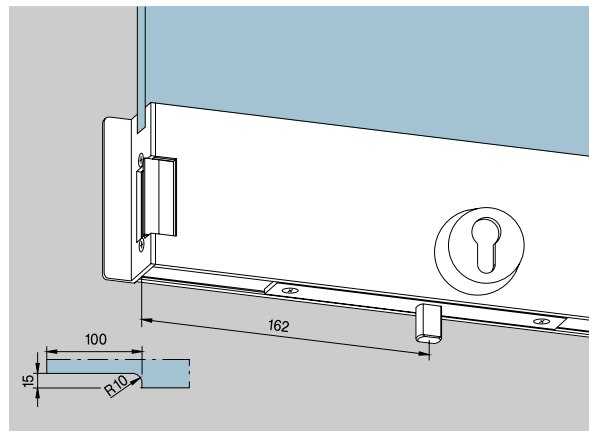
Weight in kg/m:

aluminium 6.890
brass 8.717
stainless steel 8.563

* Richtungsangabe links/rechts
(Abb. zeigt rechts) von Hebelseite
aus gesehen.

* Left/right hand (illustration shows
right hand) are determined by view
from side.

Untere Türschiene mit nach unten schließendem Riegelschloss (1-tourig mit Edelstahl-Riegel und Sicherheitsrollstift) und seitlichem E-Öffner 100 mm:
 (zu Art.-Nr. 04.181/04.179)
Art.-Nr. *04.183/04.185
 Gewicht in kg/m:
 LM 5,837
 MS 7,541
 ER 7,385



Bottom rail with floor locking lock (single throw with stainless steel bolt and safety roll pin) and latch bolt at side for electric strike release 100 mm:
 (for Art. No. 04.181/04.179)
Art. No. *04.183/04.185
 Weight in kg/m:
 aluminium 5.837
 brass 7.541
 stainless steel 7.385

Zwischenlage
 für Glasdicke 8 mm
 (1 m = 1 Stück)
Art.-Nr. 01.900
 für Glasdicke 12 mm
 (1 m = 1 Stück)
Art.-Nr. 01.901

Gasket
 to suit 8 mm glass thickness
 (1 m = 1 pc.)
Art. No. 01.900
 to suit 12 mm glass thickness
 (1 m = 1 pc.)
Art. No. 01.901

* Richtungsangabe links/rechts (Abb. zeigt rechts) von Hebelseite aus gesehen.

* Left/right hand (illustration shows right hand) are determined by view from side.

Obere Türschiene

100 mm:

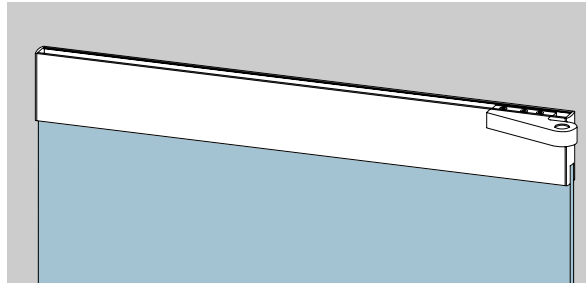
Art.-Nr. *04.132/04.134

76,5 mm:

Art.-Nr. *04.032/04.034

Gewicht in kg/m:

100 mm	76,5 mm
LM 5,289	4,187
MS 6,915	5,601
ER 6,759	5,522



Top rail

100 mm:

Art. No. *04.132/04.134

76.5 mm:

Art. No. *04.032/04.034

Weight in kg/m:

100 mm	76.5 mm
aluminium 5.289	4.187
brass 6.915	5.601
stainless steel 6.759	5.522

... mit nach oben schließendem Riegelschloss, 1-tourig mit Edelstahl-Riegel und Sicherheitsrollstift

100 mm:

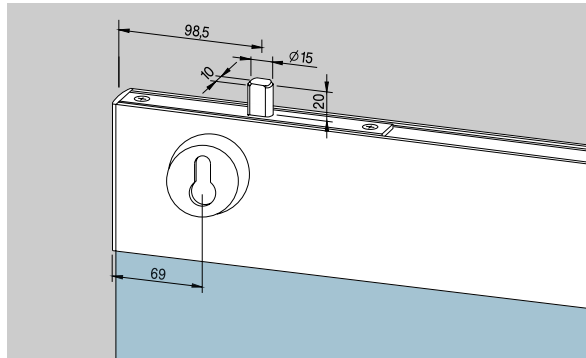
Art.-Nr. *04.152/04.154

76,5 mm:

Art.-Nr. *04.052/04.054

Gewicht in kg/m:

100 mm	76,5 mm
LM 5,624	4,522
MS 7,365	6,051
ER 7,209	5,972



... with top locking lock, single throw with stainless steel bolt and safety roll pin

100 mm:

Art. No. *04.152/04.154

76.5 mm:

Art. No. *04.052/04.054

Weight in kg/m:

100 mm	76.5 mm
aluminium 5.624	4.522
brass 7.365	6.051
stainless steel 7.209	5.972

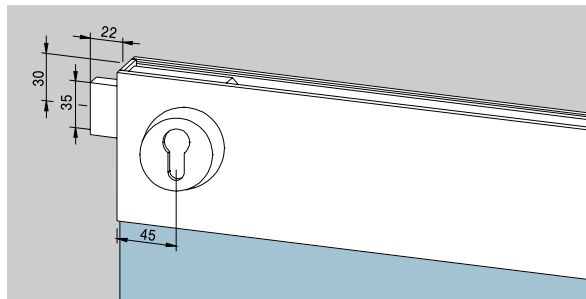
... mit seitlich schließendem Riegelschloss, 2-tourig

100 mm:

Art.-Nr. *04.172/04.174

Gewicht in kg/m:

LM 5,522
MS 7,263
ER 7,107



... with side locking lock, double throw

100 mm:

Art. No. *04.172/04.174

Weight in kg/m:

aluminium 5.522
brass 7.263
stainless steel 7.107

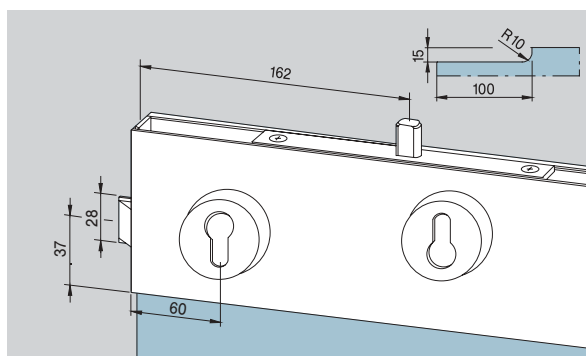
... mit nach oben schließendem Riegelschloss (1-tourig mit Edelstahl-Riegel und Sicherheitsrollstift) und seitlichem Fallenschloss für E-Öffner

100 mm:

Art.-Nr. **04.180/04.182

Gewicht in kg/m:

LM 6,820
MS 8,684
ER 8,530



... with top locking lock (single throw with stainless steel bolt and safety roll pin) and latch bolt at side for electric strike release

100 mm:

Art. No. **04.180/04.182

Weight in kg/m:

aluminium 6.820
brass 8.684
stainless steel 8.530

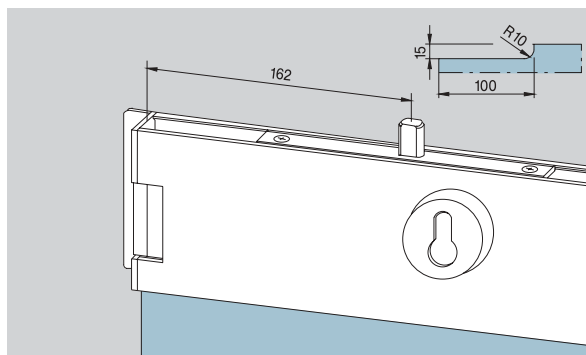
... mit nach oben schließendem Riegelschloss (1-tourig mit Edelstahl-Riegel und Sicherheitsrollstift) und seitlichem E-Öffner

100 mm:

Art.-Nr. *04.184/04.186

Gewicht in kg/m:

LM 5,767
MS 7,508
ER 7,352



... with top locking lock (single throw with stainless steel bolt and safety roll pin) and electric strike release

100 mm:

Art. No. *04.184/04.186

Weight in kg/m:

aluminium 5.767
brass 7.508
stainless steel 7.352

* Richtungsangabe links/rechts (Abb. zeigt rechts) von Hebelseite aus gesehen.

** Richtungsangabe links/rechts (Abb. zeigt links) von Hebelseite aus gesehen.

* Left/right hand (illustration shows right hand) are determined by view from side.

** Left/right hand (illustration shows left hand) are determined by view from side.

Türschiene für Anschlagtüren in Zargen mit 24 mm Falztiefe

Komplett, für 10 mm Glasdicke, Hebelmaß 40 mm, mit beidseitig freier Glaskante, Hebel Drehpunkt bis Anfang Glas 50 mm

Door rails for offset hung doors in rebated frames with 24 mm frame depth

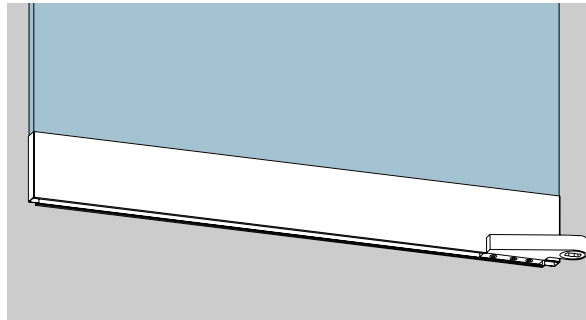
Complete, for 10 mm glass thickness, strap 40 mm, with free glass edge left and right, pivot point to glass surface 50 mm

Untere Türschiene

100 mm:
Art.-Nr. *04.135/04.137
76,5 mm:
Art.-Nr. *04.035/04.037

Gewicht in kg/m:

100 mm	76,5 mm
LM 5,251	4,181
MS 6,754	5,486
ER 6,602	5,407



Bottom rail

100 mm:
Art. No. *04.135/04.137
76.5 mm:
Art. No. *04.035/04.037

Weight in kg/m:

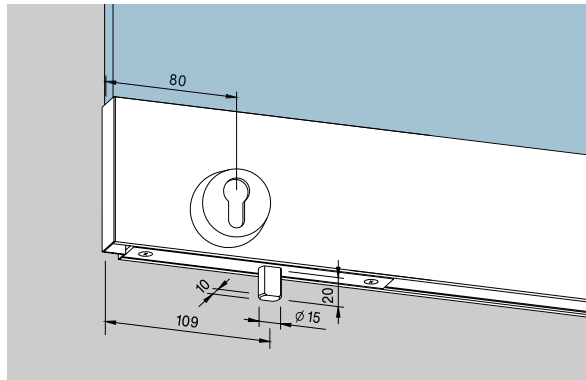
100 mm	76.5 mm
aluminium 5.251	4.181
brass 6.754	5.486
stainless steel 6.602	5.407

... mit nach unten schließendem Riegelschloss, 1-tourig mit Edelstahl-Riegel und Sicherheitsrollstift

100 mm:
Art.-Nr. *04.155/04.157
76,5 mm:
Art.-Nr. *04.055/04.057

Gewicht in kg/m:

100 mm	76,5 mm
LM 5,586	4,516
MS 7,204	5,936
ER 7,052	5,857



... with floor locking lock, single throw with stainless steel bolt and safety roll pin

100 mm:
Art. No. *04.155/04.157
76.5 mm:
Art. No. *04.055/04.057

Weight in kg/m:

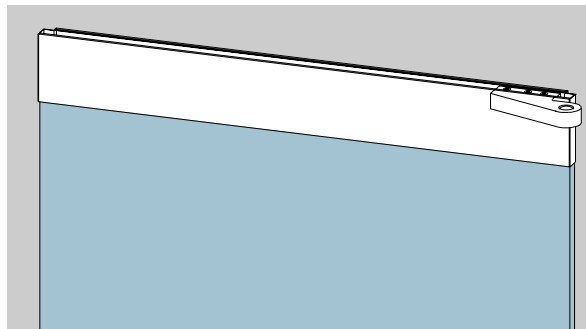
100 mm	76.5 mm
aluminium 5.586	4.516
brass 7.204	5.936
stainless steel 7.052	5.857

Obere Türschiene

100 mm:
Art.-Nr. *04.136/04.138
76,5 mm:
Art.-Nr. *04.036/04.038

Gewicht in kg/m:

100 mm	76,5 mm
LM 5,181	4,111
MS 6,721	5,453
ER 6,569	5,374



Top rail

100 mm:
Art. No. *04.136/04.138
76.5 mm:
Art. No. *04.036/04.038

Weight in kg/m:

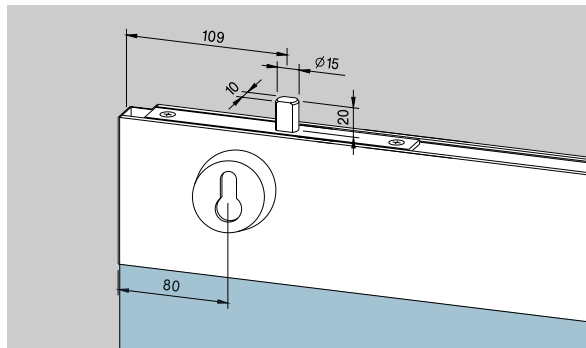
100 mm	76.5 mm
aluminium 5.181	4.111
brass 6.721	5.453
stainless steel 6.569	5.374

... mit nach oben schließendem Riegelschloss, 1-tourig

100 mm:
Art.-Nr. *04.156/04.158
76,5 mm:
Art.-Nr. *04.056/04.058

Gewicht in kg/m:

100 mm	76,5 mm
LM 5,516	4,446
MS 7,171	5,903
ER 7,019	5,824



... with top locking lock, single throw

100 mm:
Art. No. *04.156/04.158
76.5 mm:
Art. No. *04.056/04.058

Weight in kg/m:

100 mm	76.5 mm
aluminium 5.516	4.446
brass 7.171	5.903
stainless steel 7.019	5.824

* Richtungsangabe links/rechts (Abb. zeigt rechts) von Hebelseite aus gesehen.

* Left/right hand (illustration shows right hand) are determined by view from side.

Türschiene für doppelflügelige Anschlagtüren in Zargen mit 24 mm Falztiefe

Komplett, für 10 mm Glasdicke, Hebelmaß 40 mm, mit 15 mm freier Glaskante auf Hebelseite, Hebeldrehpunkt bis Anfang Glas 50 mm

Untere Türschiene

100 mm:

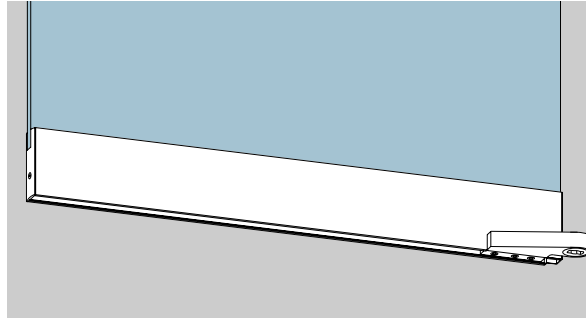
Art.-Nr. *04.139/04.141

76,5 mm:

Art.-Nr. *04.039/04.041

Gewicht in kg/m:

100 mm	76,5 mm
LM 5,305	4,219
MS 6,657	5,560
ER 6,507	5,482



Door rails for offset hung doors in rebated frames with 24 mm frame depth

Complete, for 10 mm glass thickness, strap 40 mm, with 15 mm free glass edge of hanging stile, pivot point to glass surface 50 mm

Bottom rail

100 mm:

Art. No. *04.139/04.141

76.5 mm:

Art. No. *04.039/04.041

Weight in kg/m:

100 mm	76.5 mm
aluminium 5.305	4.219
brass 6.657	5.560
stainless steel 6.507	5.482

... mit nach unten schließendem PZ-Riegelschloss, 1-tourig mit Edelstahl-Riegel und Sicherheitsrollstift

100 mm:

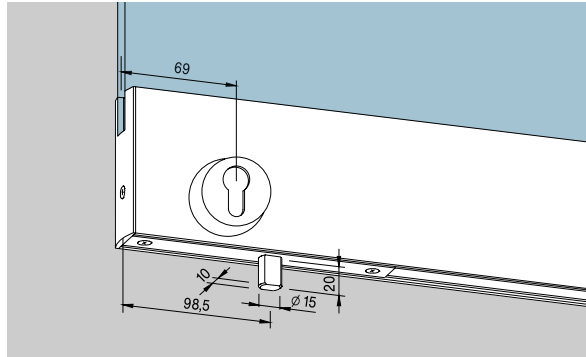
Art.-Nr. *04.159/04.161

76,5 mm:

Art.-Nr. *04.059/04.061

Gewicht in kg/m:

100 mm	76,5 mm
LM 5,640	4,554
MS 7,107	6,010
ER 6,957	5,932



... with floor locking lock, single throw with stainless steel bolt and safety roll pin

100 mm:

Art. No. *04.159/04.161

76.5 mm:

Art. No. *04.059/04.061

Weight in kg/m:

100 mm	76.5 mm
aluminium 5.640	4.554
brass 7.107	6.010
stainless steel 6.957	5.932

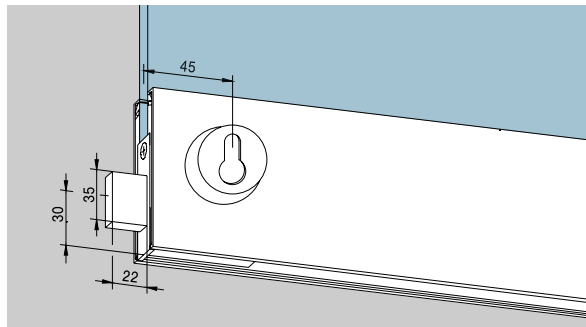
... mit seitlich schließendem PZ-Riegelschloss, 2-tourig

100 mm:

Art.-Nr. *04.175/04.177

Gewicht in kg/m:

LM 5,538
MS 7,005
ER 6,855



... with side locking lock, double throw

100 mm:

Art. No. *04.175/04.177

Weight in kg/m:

aluminium 5.538
brass 7.005
stainless steel 6.855

* Richtungsangabe links/rechts (Abb. zeigt rechts) von Hebelseite aus gesehen.

* Left/right hand (illustration shows right hand) are determined by view from side.

Untere Türschiene mit nach unten schließendem PZ-Riegelschloss (1-tourig mit Edelstahl-Riegel und Sicherheitsrollstift) und seitlichem PZ-Fallenschloss für E-Öffner 100 mm:

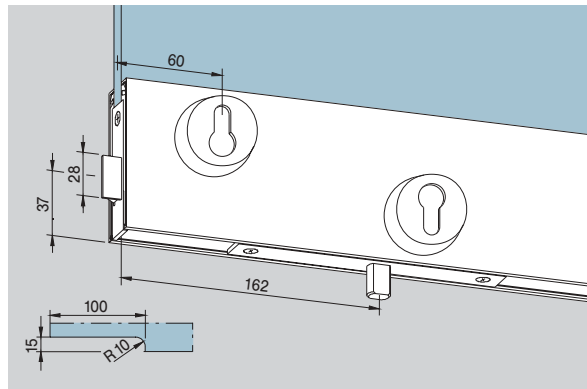
Art.-Nr. *04.143/04.145

Gewicht in kg/m:

LM 5,803

MS 7,306

ER 7,306



Bottom rail with floor locking bolt lock (single throw with stainless steel bolt and safety roll pin) and latch lock at side for electric strike release

100 mm:

Art. No. *04.143/04.145

Weight in kg/m:

aluminium 5.803

brass 7.306

stainless steel 7.306

... mit nach unten schließendem PZ-Riegelschloss (1-tourig mit Edelstahl-Riegel und Sicherheitsrollstift) und seitlichem E-Öffner 100 mm:

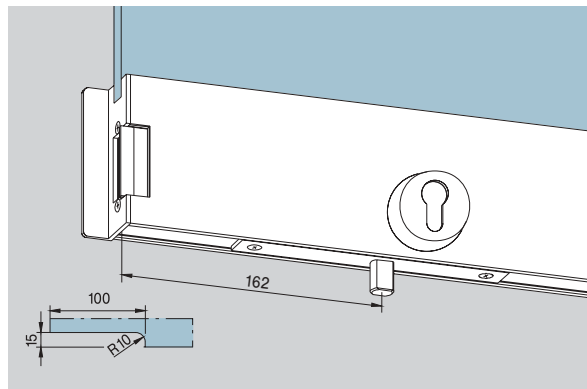
Art.-Nr. *04.147/04.149

Gewicht in kg/m:

LM 5,653

MS 7,150

ER 7,150



... with floor locking bolt lock (single throw with stainless steel bolt and safety roll pin) and electric strike release at side

100 mm:

Art. No. *04.147/04.149

Weight in kg/m:

aluminium 5.653

brass 7.150

stainless steel 7.150

* Richtungsangabe links/rechts (Abb. zeigt rechts) von Hebelseite aus gesehen.

* Left/right hand (illustration shows right hand) are determined by view from side.

Obere Türschiene

100 mm:

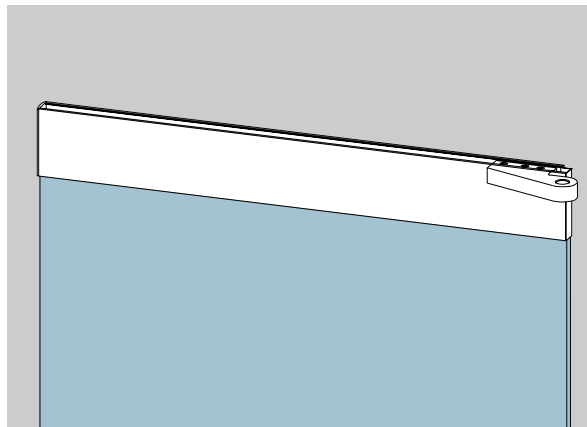
Art.-Nr. *04.140/04.142

76,5 mm:

Art.-Nr. *04.040/04.042

Gewicht in kg/m:

100 mm	76,5 mm
LM 5,235	4,149
MS 6,624	5,527
ER 6,474	5,449

**Top rail**

100 mm:

Art. No. *04.140/04.142

76.5 mm:

Art. No. *04.040/04.042

Weight in kg/m:

100 mm	76.5 mm
aluminium 5.235	4.149
brass 6.624	5.527
stainless steel 6.474	5.449

... mit nach oben schließendem
PZ-Riegelschloss,
1-tourig mit Edelstahl-Riegel
und Sicherheitsrollstift

100 mm:

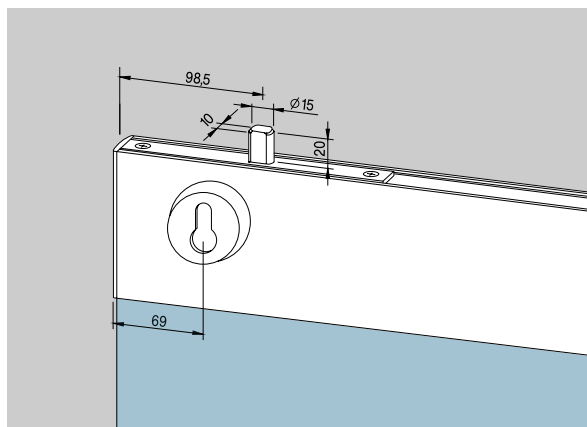
Art.-Nr. *04.160/04.162

76,5 mm:

Art.-Nr. *04.060/04.062

Gewicht in kg/m:

100 mm	76,5 mm
LM 5,570	4,484
MS 7,074	5,977
ER 6,924	5,899



... with top locking lock,
single throw with stainless
steel bolt and safety roll pin

100 mm:

Art. No. *04.160/04.162

76.5 mm:

Art. No. *04.060/04.062

Weight in kg/m:

100 mm	76.5 mm
aluminium 5.570	4.484
brass 7.074	5.977
stainless steel 6.924	5.899

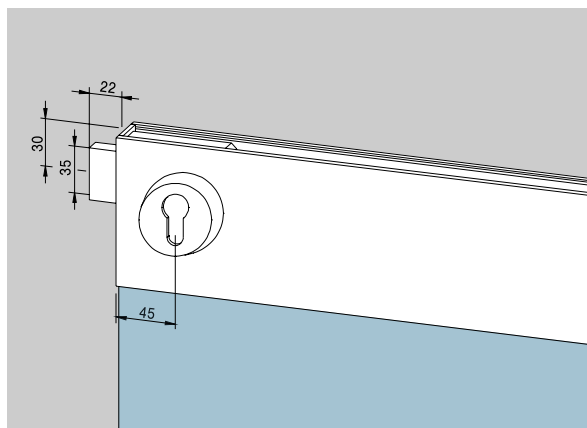
... mit seitlich schließendem
PZ-Riegelschloss, 2-tourig

100 mm:

Art.-Nr. *04.176/04.178

Gewicht in kg/m:

LM 5,468
MS 6,972
ER 6,822



... with side locking lock,
double throw

100 mm:

Art. No. *04.176/04.178

Weight in kg/m:

aluminium 5.468
brass 6.972
stainless steel 6.822

... mit nach oben schließendem PZ-Riegelschloss, (1-tourig mit Edelstahl-Riegel und Sicherheitsrollstift) und seitlichem PZ-Fallenschloss für E-Öffner

100 mm:

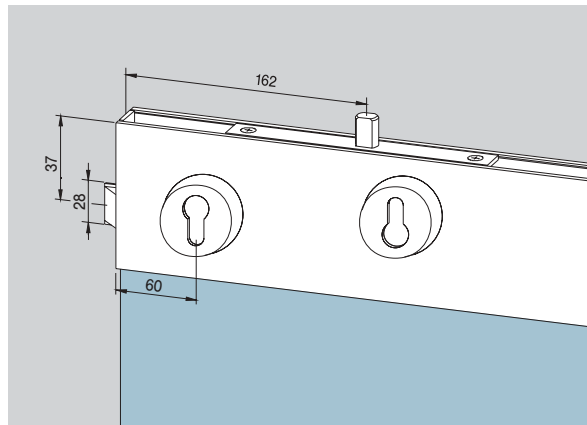
Art.-Nr. **04.144/04.146

Gewicht in kg/m:

LM 5,733

MS 7,236

ER 7,236



... with top locking bolt lock (single throw with stainless steel bolt and safety roll pin) and latch lock at side

100 mm:

Art. No. **04.144/04.146

Weight in kg/m:

aluminium 5.733

brass 7.236

stainless steel 7.236

... mit nach oben schließendem PZ-Riegelschloss, (1-tourig mit Edelstahl-Riegel und Sicherheitsrollstift) und seitlichem E-Öffner

100 mm:

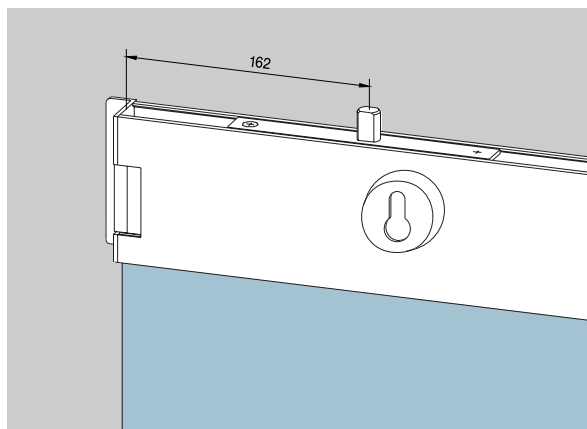
Art.-Nr. **04.148/04.150

Gewicht in kg/m:

LM 5,583

MS 7,080

ER 7,080



... with top locking bolt lock (single throw with stainless steel bolt and safety roll pin) and electric release at side

100 mm:

Art. No. **04.148/04.150

Weight in kg/m:

aluminium 5.583

brass 7.080

stainless steel 7.080

* Richtungsangabe links/rechts (Abb. zeigt rechts) von Hebelseite aus gesehen.

** Richtungsangabe links/rechts (Abb. zeigt links) von Hebelseite aus gesehen.

* Left/right hand (illustration shows right hand) are determined by view from side.

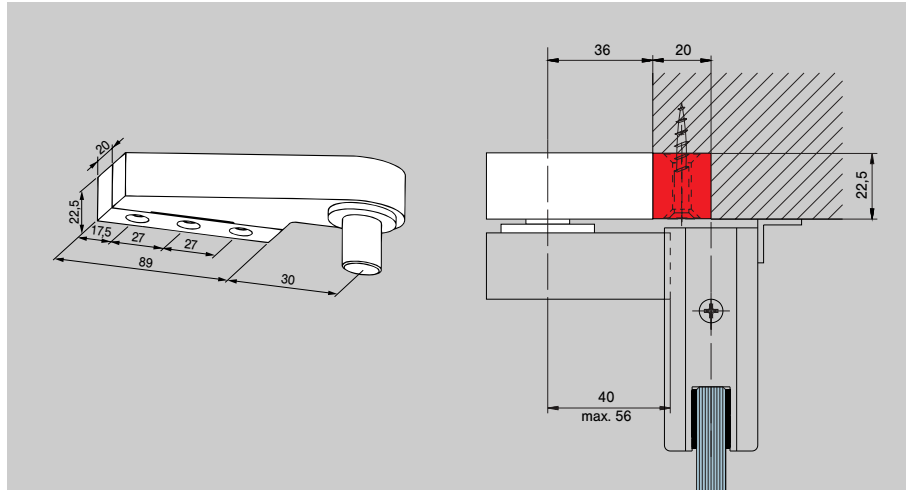
** Left/right hand (illustration shows left hand) are determined by view from side.

Zapfenband-Oberteile

mit Eckbeschlägen siehe Technische Information EA

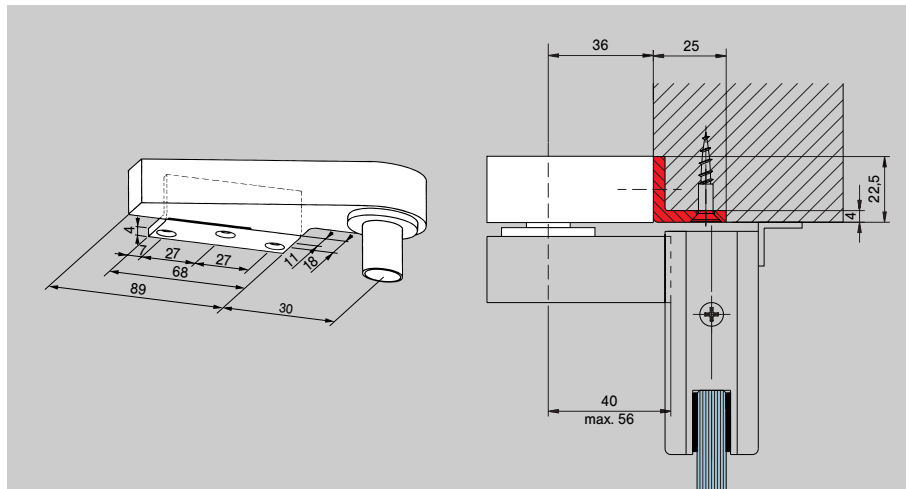
Zapfenband-Oberteil
mit Befestigungsklotz
Art.-Nr. 02.150
Gewicht in kg:
LM 0,471
MS 0,977

Frame top centre
with fixing block
Art. No. 02.150
Weight in kg:
aluminium 0.471
brass 0.977



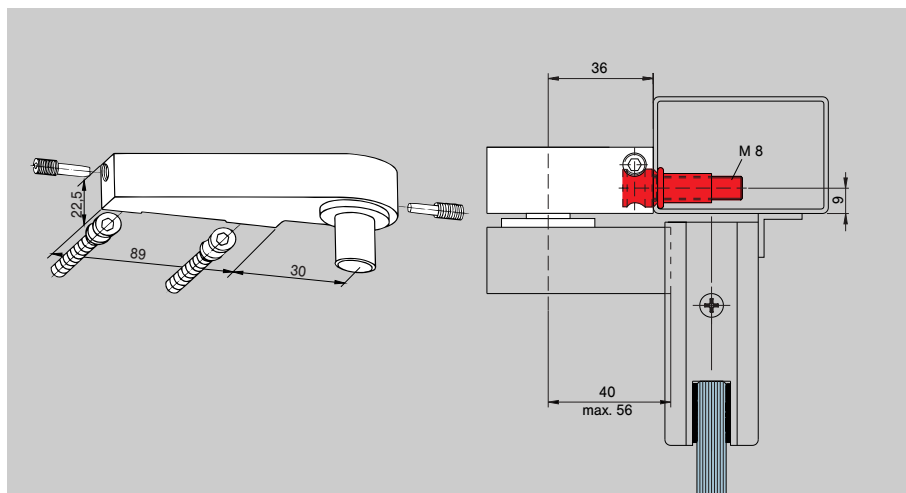
Zapfenband-Oberteil
mit Anschraubwinkel
Art.-Nr. 02.151
Gewicht in kg:
LM 0,453
MS 0,959

Frame top centre
with angle bracket
Art. No. 02.151
Weight in kg:
aluminium 0.453
brass 0.959



Zapfenband-Oberteil
mit Spezial-Befestigungs-
und -Keilschrauben
Art.-Nr. *02.152/02.153
Gewicht in kg:
LM 0,390
MS 1,896
Bohrlehre:
Art.-Nr. 8.02.081.001.50

Frame top centre with special
wedge screw fixings
Art. No. *02.152/02.153
Weight in kg:
aluminium 0.390
brass 1.896
Drill jig:
Art. No. 8.02.081.001.50



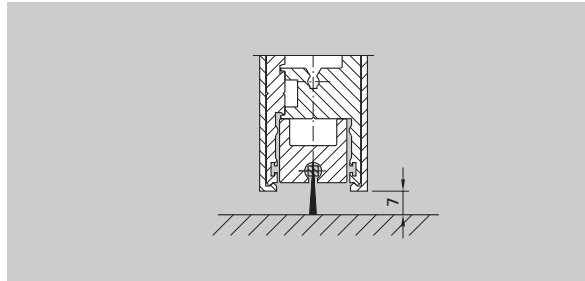
* Richtungsangabe links/rechts
(Abb. zeigt rechts) von Hebelseite
aus gesehen.

* Left/right hand (illustration shows
right hand) are determined by view
from side.

Spezialzubehör und Sondereinsätze für Türschielen

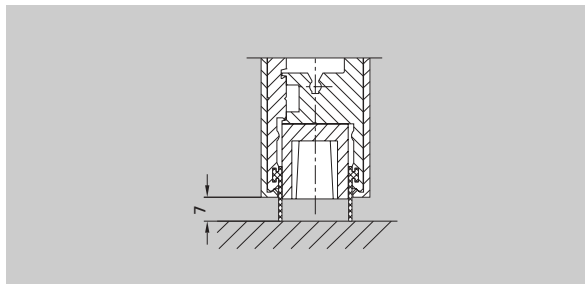
Special accessories and special inserts for door rails

LM-Profil mit Dichtbürste
zum Schutz gegen Zugluft
und Wärmeverlust (nicht im
Bereich der Einsätze,
Schlösser etc.), werkseitig mit
der Türschiene verschraubt
Art.-Nr. 04.600
Gewicht in kg/m:
0,753



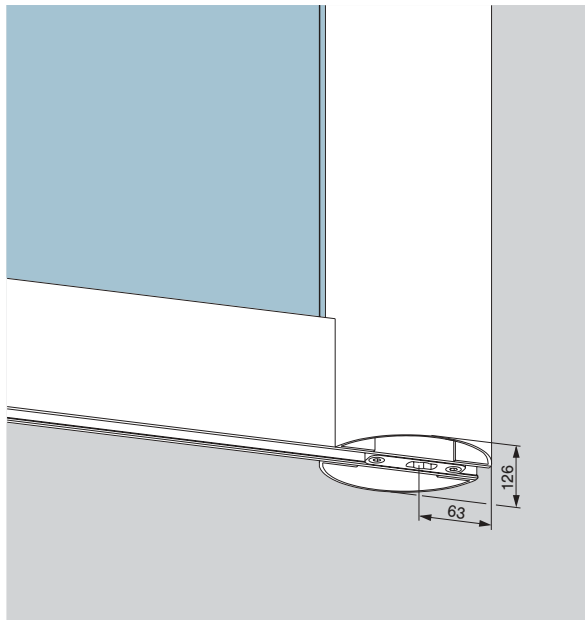
**Aluminium profile with
brush seal** to prevent
draughts and energy loss
(not in the area of inserts,
locks, etc.), connected with
door rail at manufacturer
Art. No. 04.600
Weight in kg/m:
0.753

Gummidichtungen für
Türschielen (kann über die
gesamte Flügelbreite einge-
setzt werden, auch im
Bereich von Einsätzen,
Schlössern etc.) in Fixlängen
Art.-Nr. 804.084.001.40
in Lagerlänge 200 m (= 1 Rolle)
Art.-Nr. 804.084.001.00
Gewicht in kg/m: 0,099



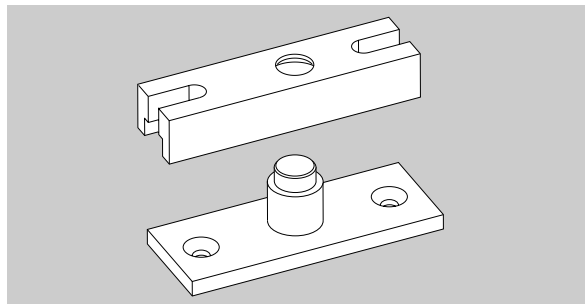
Rubber sealing for door rails
fix length (also in the area
of inserts, locks, etc.)
Art. No. 804.084.001.40
stock length 200 m (= 1 coil)
Art. No. 804.084.001.00
Weight in kg/m: 0.099

LM-Rundprofil für klemm-
freie Türen mit 65 mm
Drehpunkt, bestehend aus
2 Hälften, wahlweise
vorgefertigt für Universal-
Beschlüge oder Türschielen
(76,5 mm oder 100 mm).
Bitte angeben:
– Flügelhöhe (max. 2500 mm,
darüber auf Anfrage)
– Vorrichtung des Rund-
profils für oberen und
unteren Beschlag
Art.-Nr. 03.380
Lagerlänge 5000 mm
(unbearbeitet)
Art.-Nr. 03.381
Lagerlänge 2500 mm
(unbearbeitet)
Art.-Nr. 03.382
Gewicht in kg/m:
LM 4,744



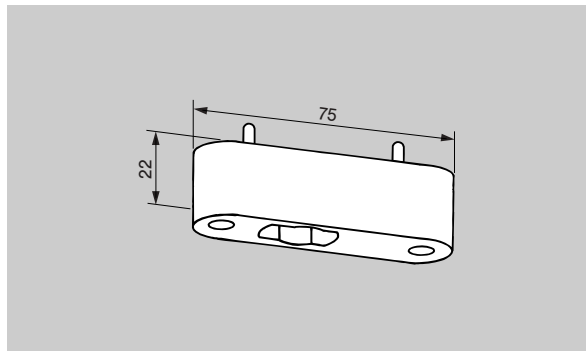
Aluminium round profile
for pinch free doors with
65 mm pivot point, con-
sisting of 2 halves, prepared
for Universal fittings or door
rails (76.5 mm or 100 mm).
Please indicate:
– Panel height (max.
2500 mm, higher dim. on
request)
– Required preparation of
the profile for top and
bottom fittings
Art. No. 03.380
stock length 5000 mm
(not prepared)
Art. No. 03.381
stock length 2500 mm
(not prepared)
Art. No. 03.382
Weight in kg/m:
aluminium 4.744

Bodenlager für Feucht-
räume, ohne Bodeneinlass,
mit Einsatz für
Pendeltürschielen bis 100 kg
Art.-Nr. 01.136
Gewicht in kg:
0,193



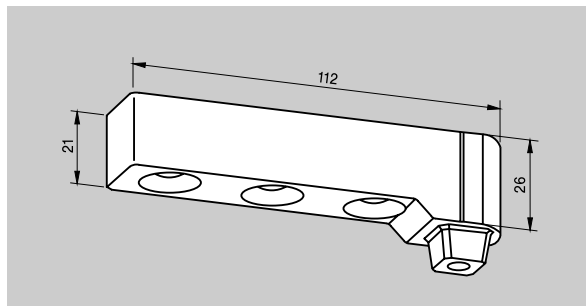
Screw-on floor bearing
moistureproof, without floor
insert, with inserts for door
rails, max. 100 kg
Art. No. 01.136
Weight in kg:
0.193

Unterer Einsatz für flachkonische Bodentürschließerachse oder Rundachse 14 mm Ø, (Bodentürschließer DORMA BTS oder Bodenlager Art.-Nr. 01.106 und 01.107), Edelstahl, 55/65 mm Drehpunkt, Türgewicht max. 80 kg
Art.-Nr. 04.604
Gewicht in kg: 0,243



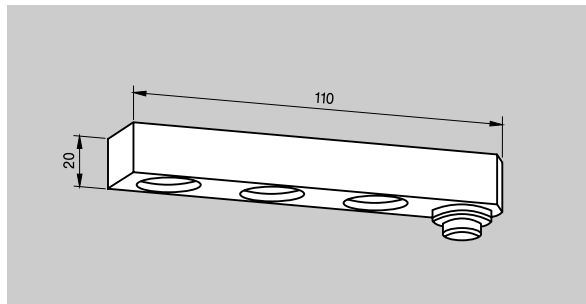
Bottom insert for DORMA floor spring spindle profile or round pivot 14 mm Ø, (DORMA floor spring BTS or floor bearing Art. No. 01.106 and 01.107), special steel, 55/65 mm pivot point, max. door weight 80 kg
Art. No. 04.604
Weight in kg: 0.243

Unterer Stahltürhebel mit Achse für Bodentürschließer DORMA BTS, Stahl verzinkt, 18 mm Drehpunkt, Türgewicht max. 80 kg
Art.-Nr. 804.167.001.55
Gewicht in kg: 0,349



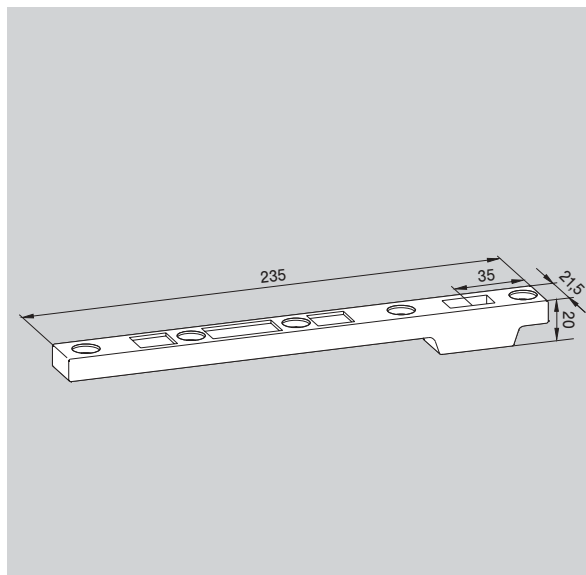
Bottom strap, steel, zinc plated, with spindle insert to suit DORMA floor springs, 18 mm pivot point, max. door weight 80 kg
Art. No. 804.167.001.55
Weight in kg: 0.349

Unteres Zapfenband für Bodenlager 01.106 und 01.107, Leichtmetall, 18 mm Drehpunkt, Türgewicht max. 80 kg
Art.-Nr. 804.060.002.50
Gewicht in kg: 0,129



Bottom strap, aluminium, to suit floor bearings 01.106 and 01.107, 18 mm pivot point, max. door weight 80 kg
Art. No. 804.060.002.50
Weight in kg: 0.129

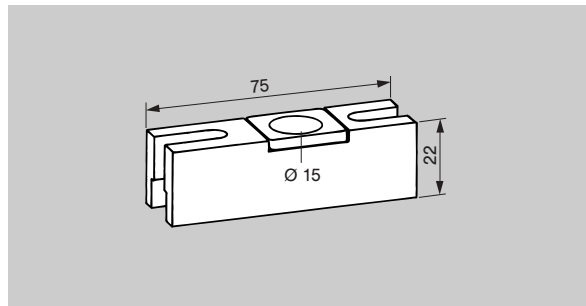
Unterer Stahltürhebel als Sonderausführung, in Türschiene montiert, passend für flachkonische Achse der Bodentürschließer DORMA BTS. (Auch verwendbar mit Bodenlager 04.602, 04.603; jedoch nicht mit Rundachse). Für Pendeltüren
– normal frequentiert, bei max. Flügelgewicht 150 kg, max. Flügelbreite 1400 mm
– stark frequentiert, bei max. Flügelgewicht 120 kg, max. Flügelbreite 1200 mm
Drehpunkt 55 oder 65 mm (bei Bestellung angeben).
Art.-Nr. 804.048.001.50
Gewicht in kg: 0,385



Bottom strap in forged steel special edition, mounted in door rails, to suit DORMA floor spring spindles. (Also suitable for floor bearing 04.602, 04.603. Not suitable for floor bearing with round pivot.) For centre hung doors
– normal frequentated doors, max. door weight 150 kg, max. door width 1400 mm
– high frequentated doors, max. door weight 120 kg, max. door width 1200 mm
Pivot point either 55 or 65 mm (please specify with order).
Art. No. 804.048.001.50
Weight in kg: 0.385

Oberer Einsatz

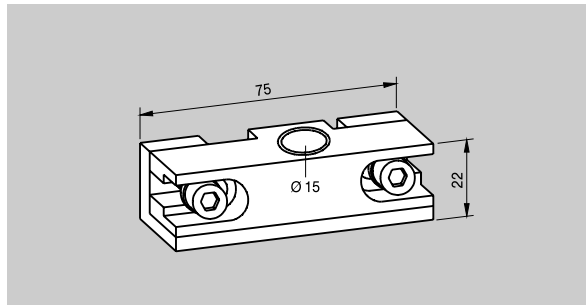
Leichtmetall,
55/65 mm Drehpunkt
Art.-Nr. 04.610
Gewicht in kg:
0,091

**Top insert**

55/65 mm pivot point,
aluminium
Art. No. 04.610
Weight in kg:
0.091

Oberer geteilter Einsatz

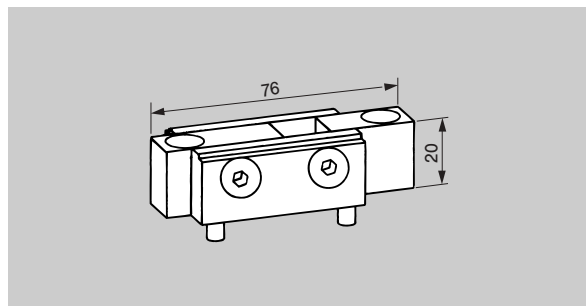
Sonderausführung, nicht in
Standard-Türschiene
montiert, Leichtmetall,
55/65 mm Drehpunkt
Art.-Nr. 804.091.001.55
Gewicht in kg:
0,088



Top insert, two part,
aluminium, special,
55/65 mm pivot point
(not in standard door rail)
Art. No. 804.091.001.55
Weight in kg:
0.088

**Oberer Einsatz für
Rahmentürschließer**

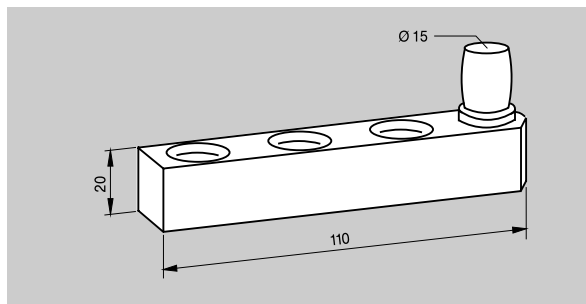
DORMA RTS, Stahl verzinkt,
65 mm Drehpunkt
Art.-Nr. 04.611
Gewicht in kg:
0,240



Top insert for DORMA RTS
transom closer, zinc plated
steel, 65 mm pivot point
Art. No. 04.611
Weight in kg:
0.240

Oberes Zapfenband

Leichtmetall,
18 mm Drehpunkt
Art.-Nr. 804.060.001.50
Gewicht in kg:
0,131



Top strap aluminium,
18 mm pivot point
Art. No. 804.060.001.50
Weight in kg:
0.131